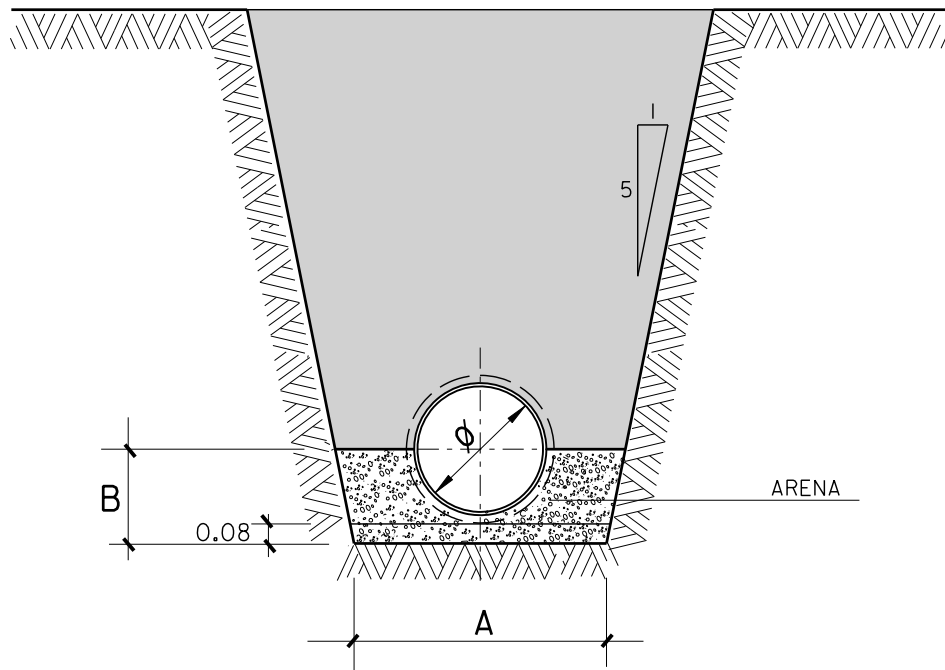


# SECCION ZANJA



mm		cm		m <sup>3</sup> / ml. DE TUBERIA		
∅	ESPESOR TUBO	A	B	VACIO TUBERIA	VOLUMEN DESPLAZADO	ARENA
315	7.7	80	26	0.078	0.261	0.183
400	9.8	90	30	0.126	0.351	0.225
500	12.3	100	35	0.196	0.473	0.277

TUBERIA DE PVC UNE-53962 COLOR TEJA RAL 8023 EN-I401

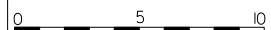
PLANO : ZANJA PARA TUBERIA DE PVC DE ALCANTARILLADO

ESCALA ORIGINAL A4  
1:30

MODELO N°

ESCALA GRAFICA

N-4



AGOSTO 2009