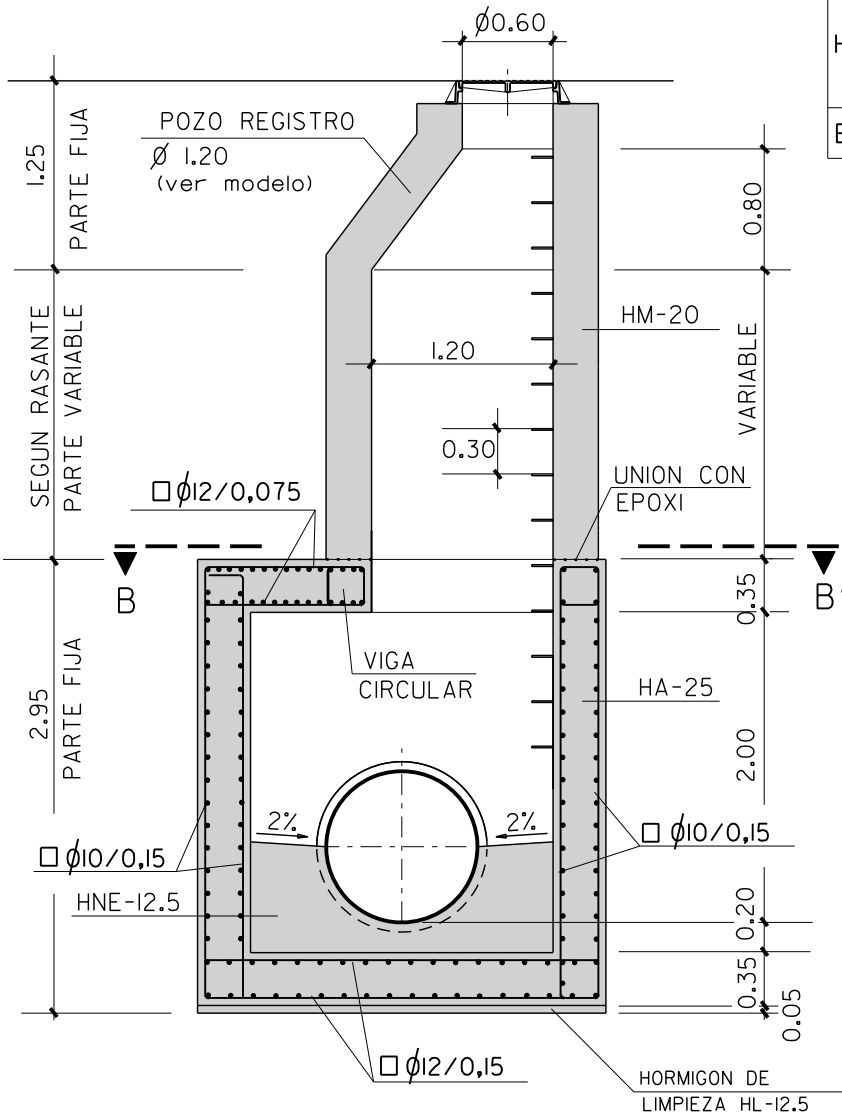
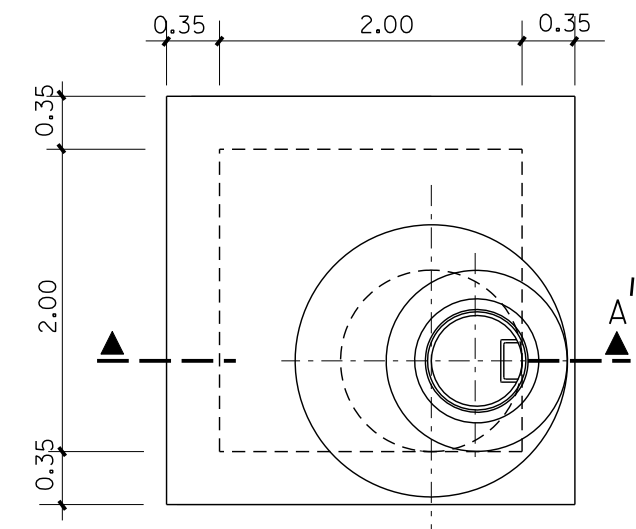


SECCION A-A'

E = 1:50

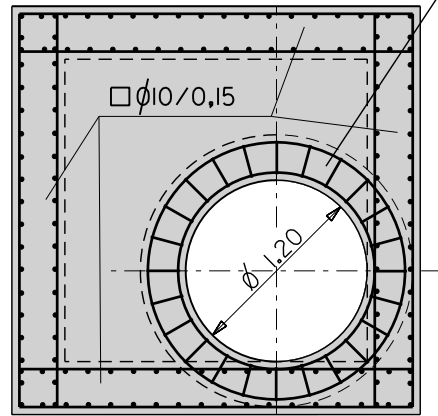
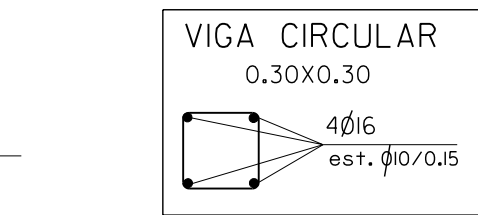


CONTROL DE CALIDAD			
ACERO	B 500 S	NORMAL	$\sigma_s = 1.15$
HORMIGON	HNE-12.5 HM-20 HA-25	NORMAL	$\sigma_c = 1.50$
EJECUCION	NORMAL	NORMAL	$\sigma_f = 1.80$



PLANTA

E = 1:50



SECCION B-B'

PLANO : POZO DE REGISTRO PARA TUBERIA 80cm. ϕ <math>< 150\text{cm.}</math>

ESCALA ORIGINAL A4
1:50



MODELO N°

N-15

AGOSTO 2009



AREA DE INFRAESTRUCTURAS Y PARTICIPACION CIUDADANA

SERVICIO DE INNOVACION Y DESARROLLO DE INFRAESTRUCTURAS