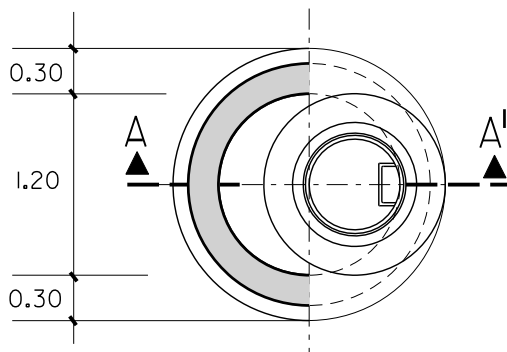
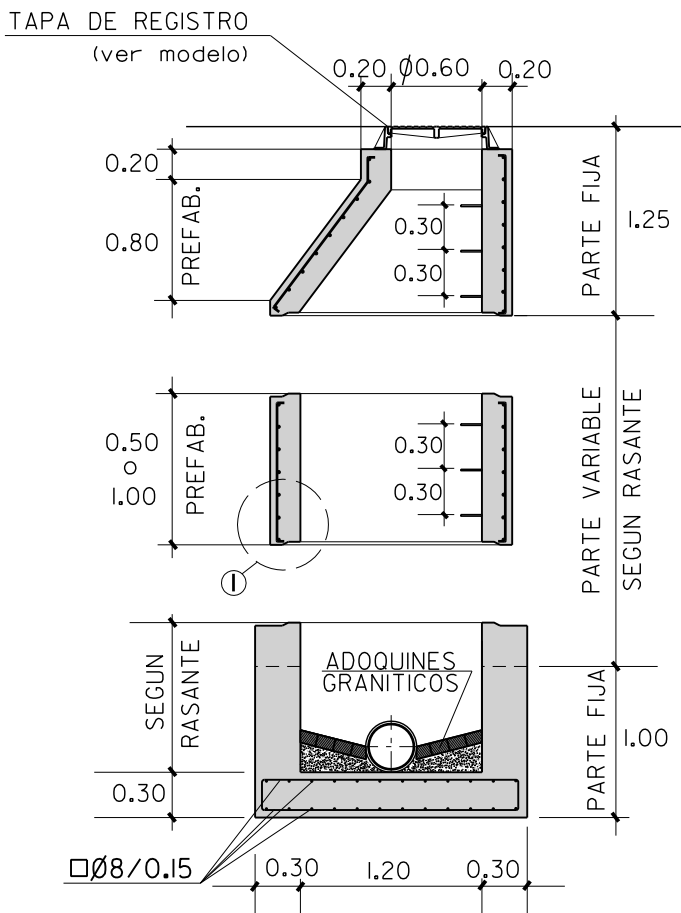


# SECCION A-A'

E = 1:50



## PLANTA

E = 1:50

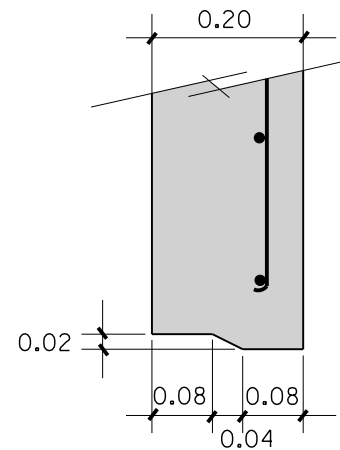
HORMIGON BASE HM-20  
HORMIGON PREFABRICADO HA-35

ACERO B 500 S

MALLAZO EN PREFABRICADO  
□ Ø5/0,15

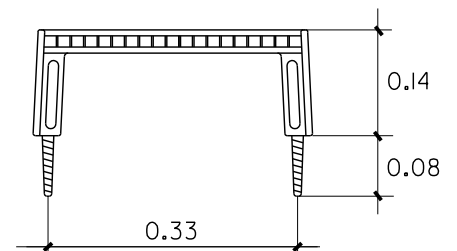
## DETALLE I

E = 1:10



## MODELO DE PATE

E = 1:10



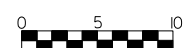
PATE DE COPOLIMERO DE  
POLIPROPILENO Y VARILLA  
ACERADA DE Ø 12 mm.

NOTA : SE HORMIGONARA DE UNA VEZ LA PARTE FIJA  
INFERIOR (SOLERA Y ALZADO)

PLANO : POZO DE REGISTRO PREFABRICADO  
CON RESALTO ≤ 150cm.

ESCALA ORIGINAL A4  
VARIAS

ESCALA GRAFICA (E:1:50)



MODELO N°

N-14-2

AGOSTO 2009