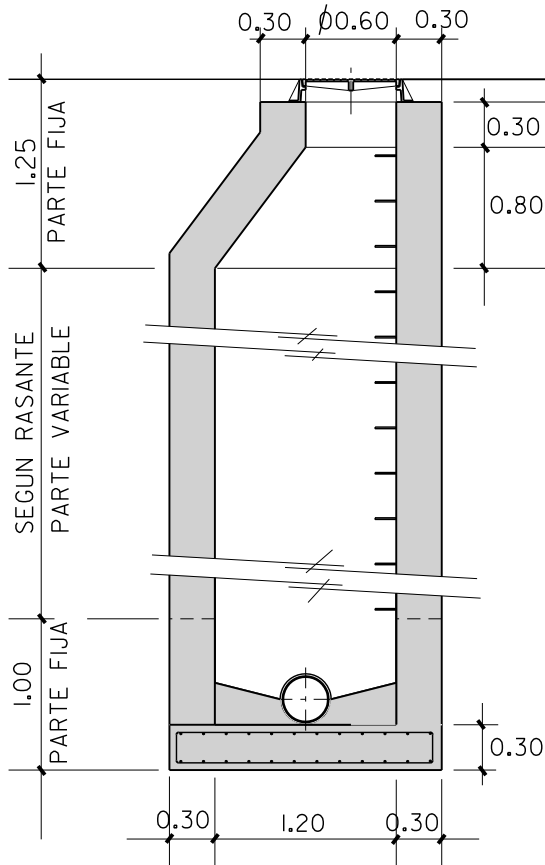


SECCION A-A'

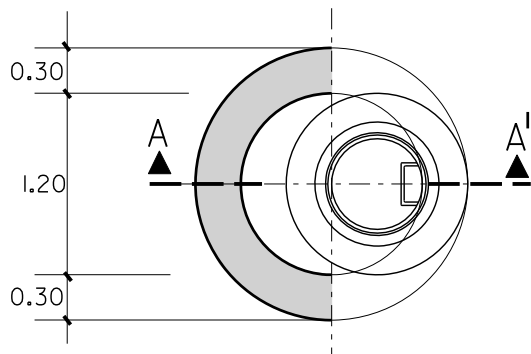
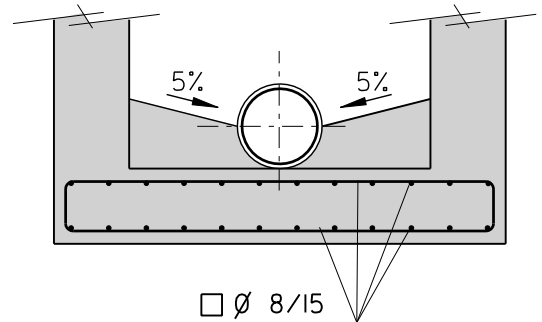
E = 1:50

HORMIGON HM-20
ACERO B 500 S



ARMADURA DE LA BASE DEL POZO

E = 1:30

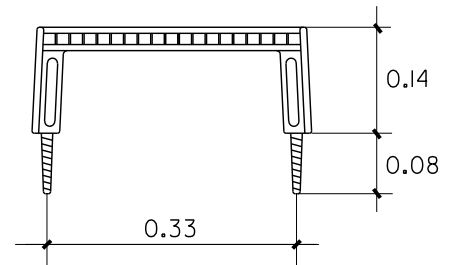


PLANTA

E = 1:50

MODELO DE PATE

E = 1:10



PATE DE COPOLIMERO DE POLIPROPILENO Y VARILLA ACERADA DE \varnothing 12 mm.

NOTA : SE HORMIGONARA DE UNA VEZ LA PARTE FIJA INFERIOR (SOLERA Y ALZADO)

PLANO : POZO DE REGISTRO PARA TUBERIA $\varnothing \leq 80$ cm.

ESCALA ORIGINAL A4 VARIAS

MODELO N°

ESCALA GRAFICA (E:1:50)

N-13



AGOSTO 2009