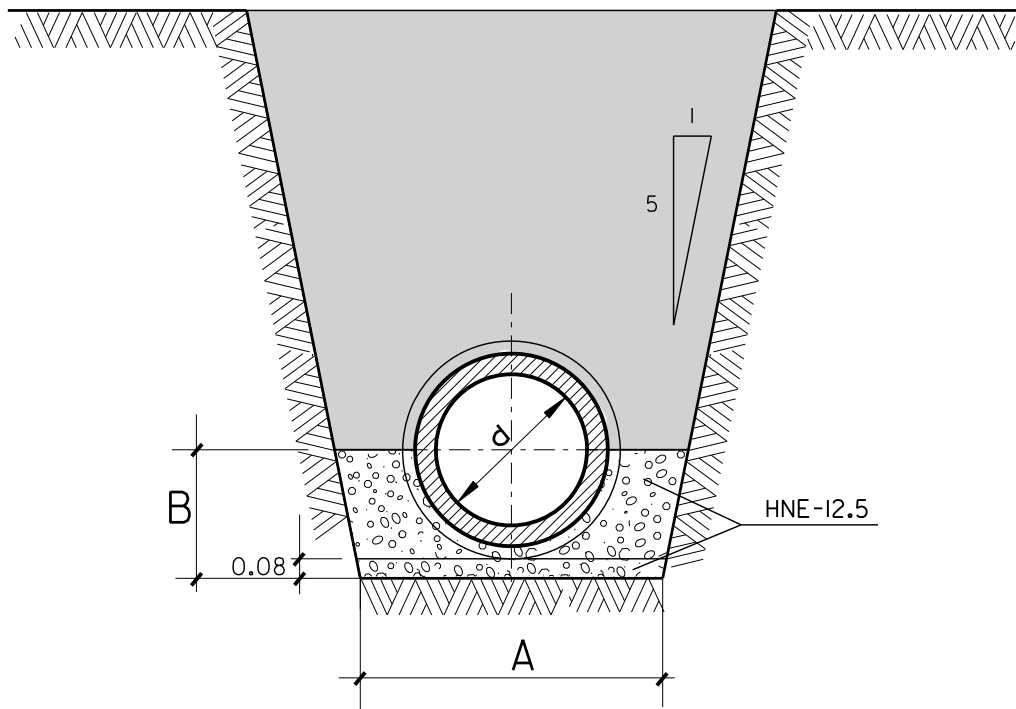


SECCION ZANJA



cm			m ³ / ml. DE TUBERIA		
d	A	B	VACIO TUBERIA	VOLUMEN DESPLAZADO	HORMIGON HNE-12.5
30	80	32	0.119	0.336	0.217
40	100	38	0.204	0.511	0.307
50	110	44	0.301	0.673	0.372
60	120	51	0.418	0.873	0.455

NOTA:

- LONGITUD MINIMA DE TUBO 2,40 mts.
- LA TUBERIA DE HORMIGON SE FABRICARA CON CEMENTO RESISTENTE A SULFATOS (SR).

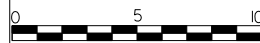
PLANO : ZANJA PARA TUBERIA DE HORMIGON Ø30 - Ø60

ESCALA ORIGINAL A4
1:30

MODELO N°

ESCALA GRAFICA

N-1



AGOSTO 2009