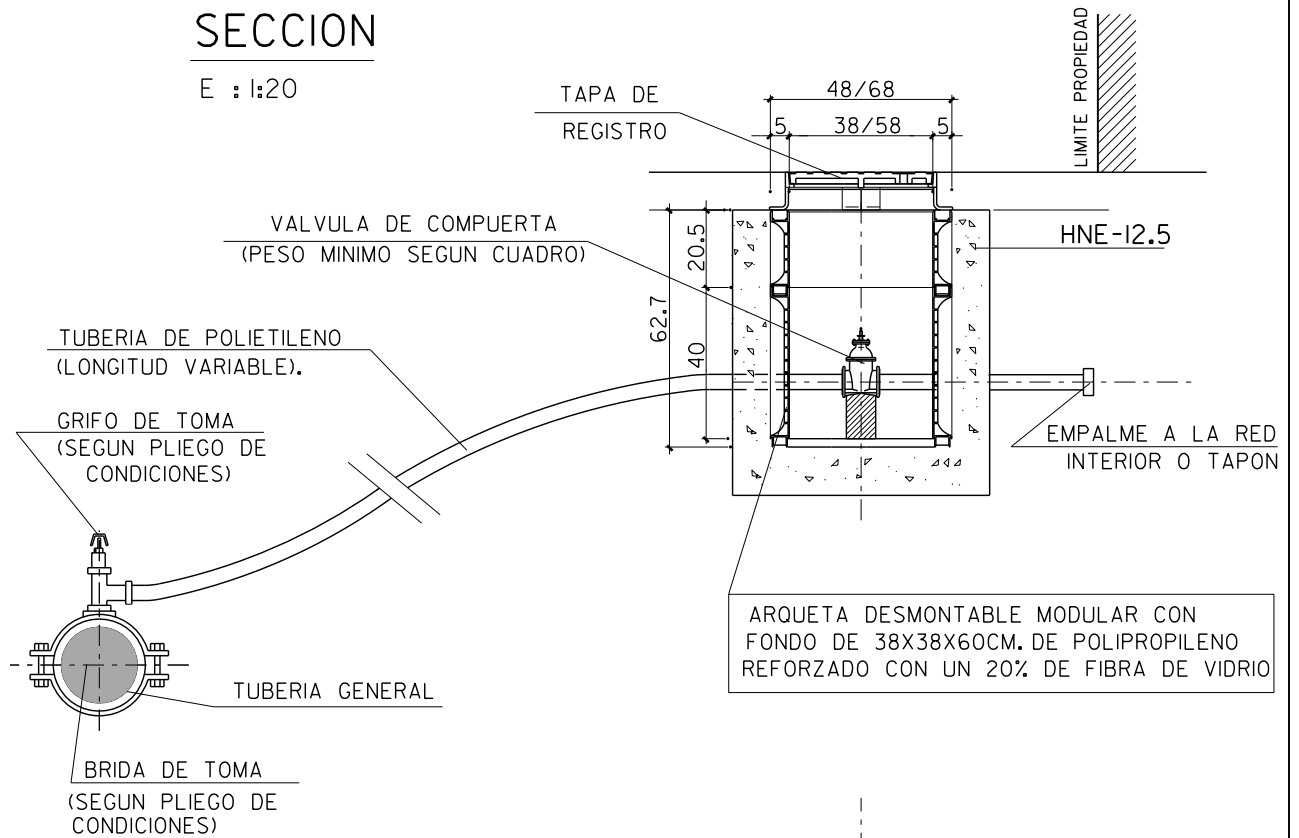
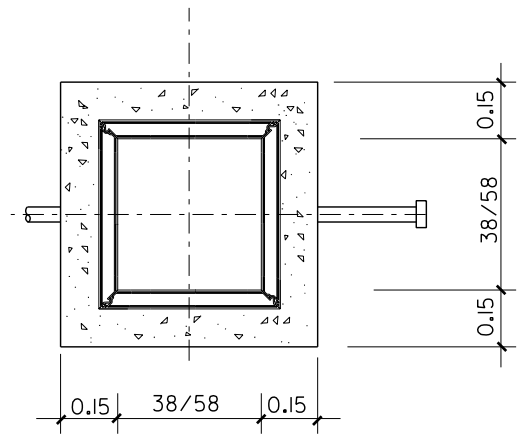


SECCION

E : 1:20



ARQUETA DESMONTABLE MODULAR CON FONDO DE 38X38X60CM. DE POLIPROPILENO REFORZADO CON UN 20% DE FIBRA DE VIDRIO



PLANTA

VALVULA DE COMPUERTA		
DIAMETRO	PESO MINIMO	ARQUETA
1/2 PULGADAS	0.27 Kgs.	38x38x60
1 "	0.64 "	"
1 1/4 "	1.16 "	"
1 1/2 "	1.60 "	"
2 "	2.32 "	"
2 1/2 "	5.25 "	58x58x60

NOTA :
 ⊕ NO SE ADMITIRA NINGUN FITTING DE PLASTICO
 ⊕ LA TOMA SE REALIZARA CON LA TUBERIA GENERAL EN CARGA.

PLANO : TOMA DE AGUA PARTICULAR Y ARQUETA DE POLIPROPILENO

ESCALA ORIGINAL A4
1:20

ESCALA GRAFICA

MODELO N°

M-9-2

AGOSTO 2009