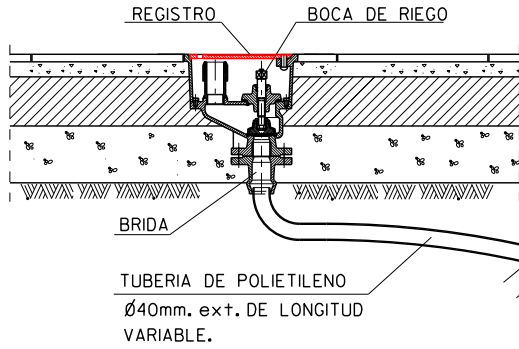
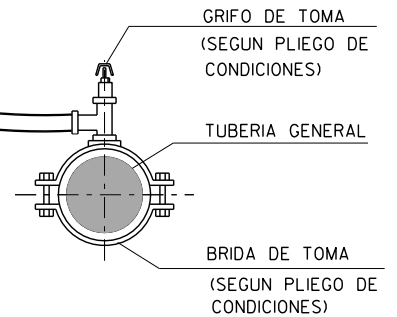


**DETALLE DE LA INSTALACION** E : 1:20



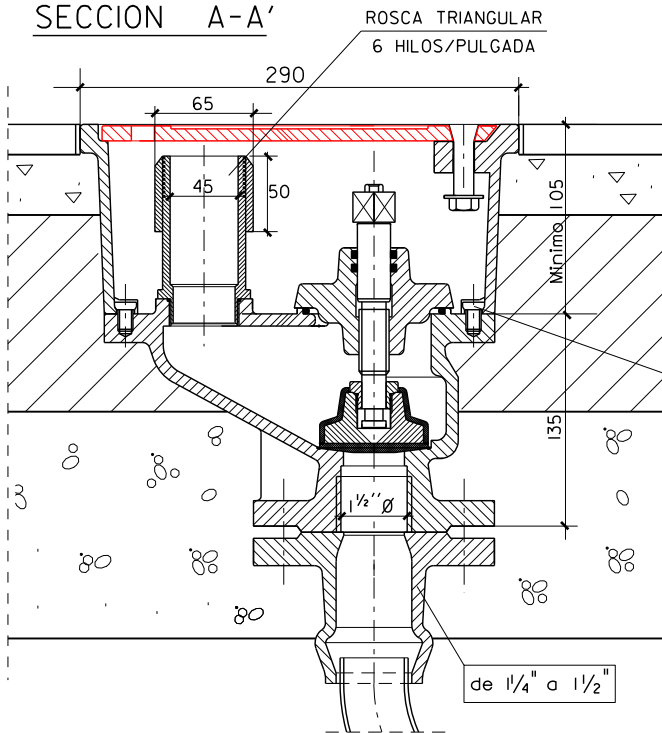
MATERIAL - EN-GJS-500-7

NORMA EN-124/C-250

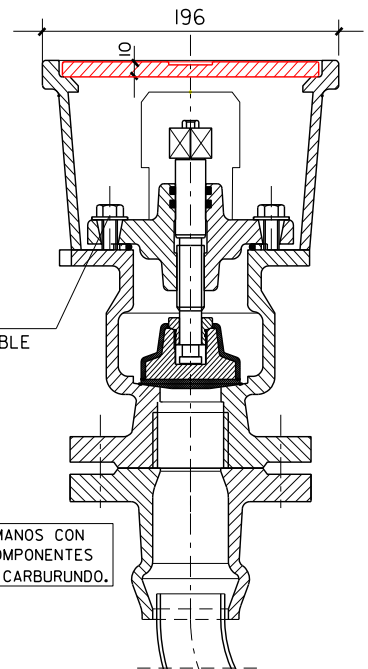


**BOCA DE RIEGO** E : 1:5

**SECCION A-A'**

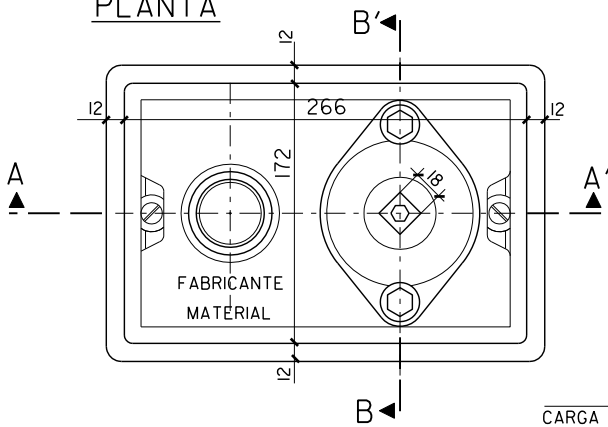


**SECCION B-B'**

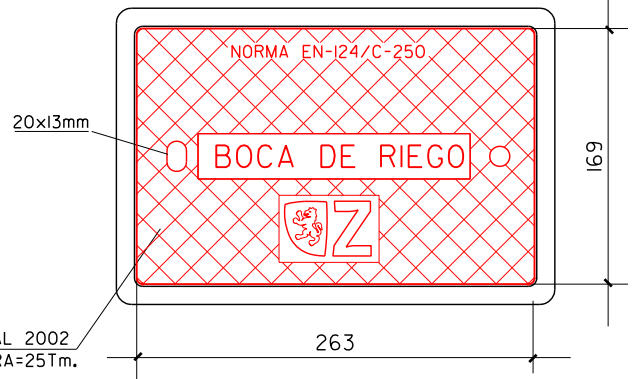


PINTADA A BASE DE 2 MANOS CON RESINA EPOXI DE DOS COMPONENTES DE ALTO CONTENIDO EN CARBURUNDO.

**PLANTA**



**P. TAPA**



PLANO :

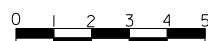
**BOCA DE RIEGO**

ESCALA ORIGINAL A4  
1:20 1:5

MODELO Nº

ESCALA GRAFICA

M-8



AGOSTO 2009