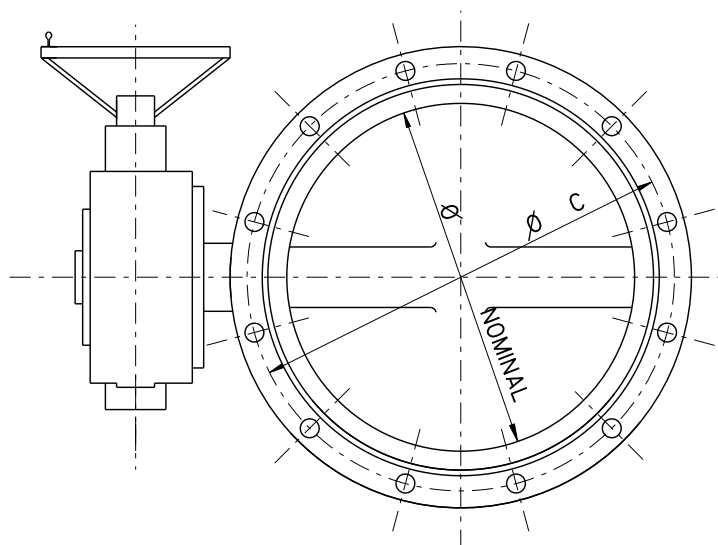
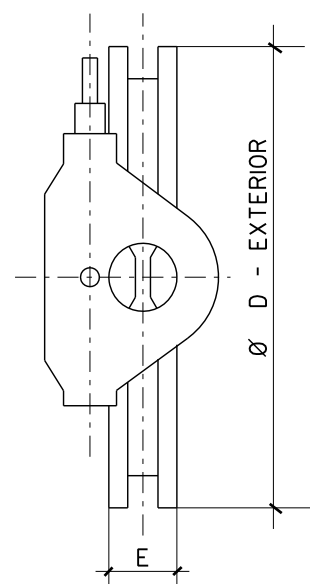


ALZADO FRONTAL



ALZADO LATERAL



- PRESION DE PRUEBA : 16 Atm.
- EJE Y LENTEJA DE ACERO INOXIDABLE
- CUERPO DE FUNDICION DUCTIL
- MONTAJE CON EJE HORIZONTAL Y EN POSICION ABIERTA
- EJE VERTICAL NO COINCIDENTE CON TALADROS.

- VALVULAS EN-593
- BRIDAS EN-1092

CUADRO DE CARACTERISTICAS (mm.)

Ø NOMINAL	250	300	500	600	800	1000
E - LONGITUD MONTAJE	68	78	127	154	190	216
PESO MINIMO EN Kgs.	37	46	190	230	500	950
Ø D - EXTERIOR	405	460	715	840	1025	1255
Ø C DEL CIR. DE TALADRO	355	410	650	770	950	1170
Nº DE TALADROS	12	12	20	20	24	28
CARRETE DE DESMONTAJE	NO	NO	SI	SI	SI	SI
VALVULA MOTORIZADA	NO	NO	SI	SI	SI	SI

PLANO :

VALVULA DE MARIPOSA

ESCALA ORIGINAL A4

MODELO Nº

S/E

M-7

AGOSTO 2009