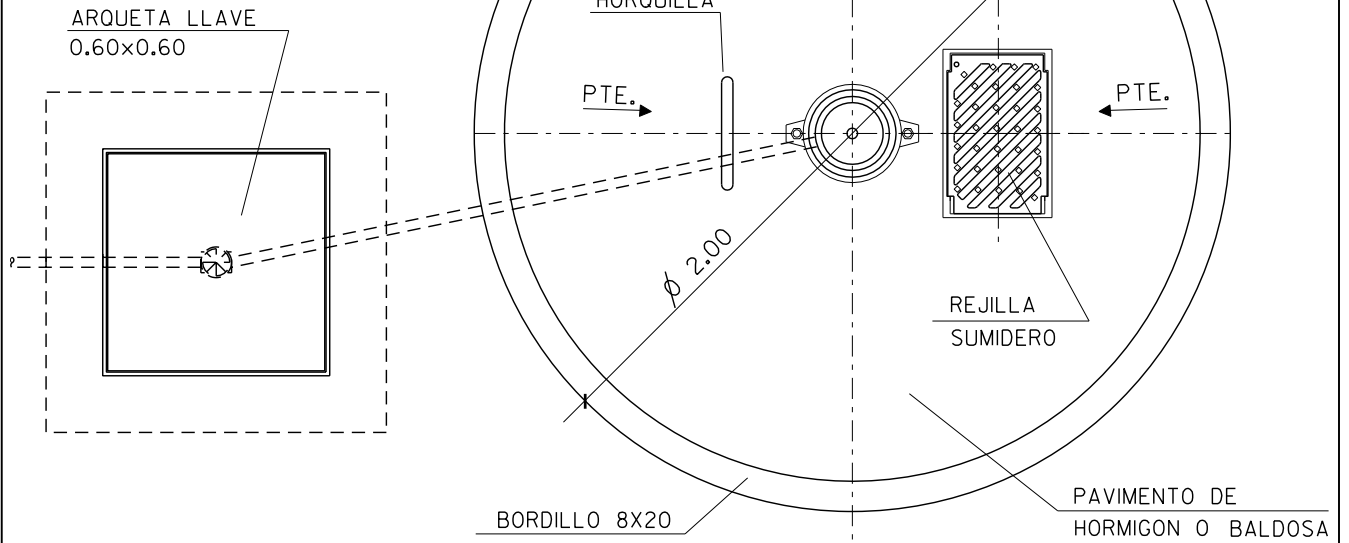


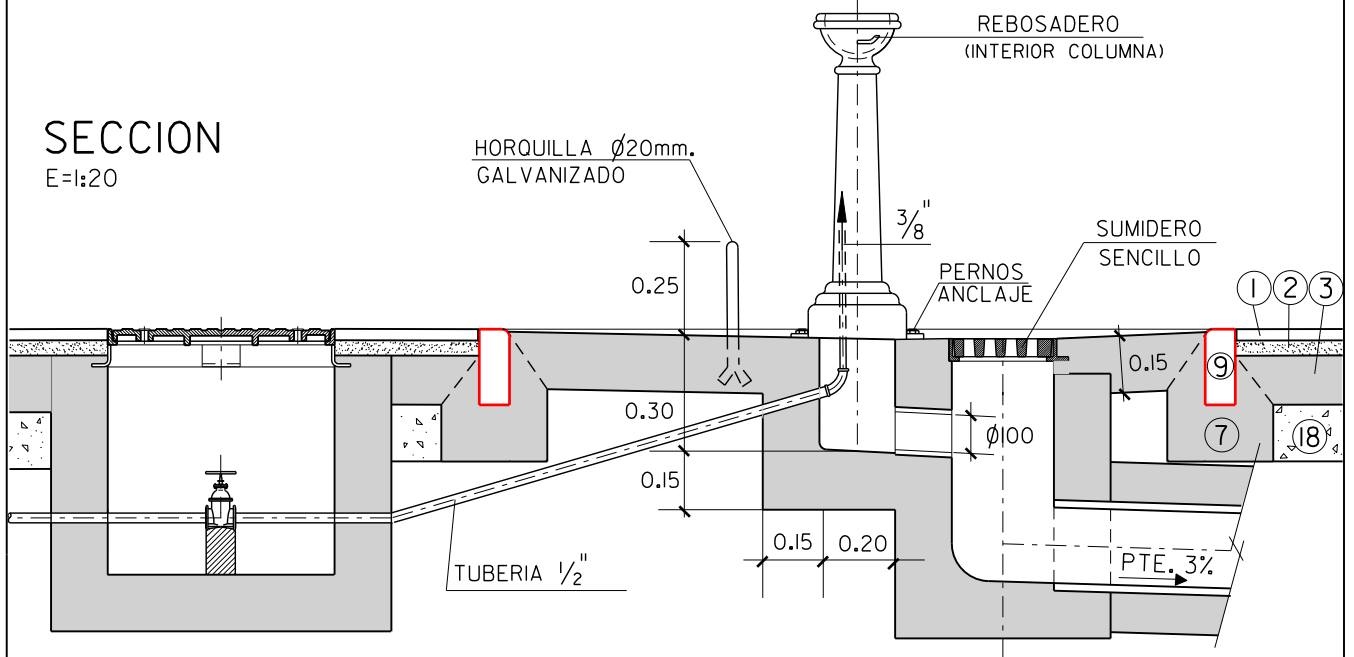
# PLANTA

E=1:20



# SECCION

E=1:20



- ① LOSETA O BALDOSA
- ⑦ ASIENTO DE HORMIGON HNE-12.5
- ② MORTERO M-250
- ⑨ BORDILLO DE HORMIGON HM-35 (20x8)
- ③ SOLERA DE HORMIGON HNE-12.5
- ⑱ BASE DE ZAHORRA ARTIFICIAL

(VER ARQUETA Y SUMIDERO EN LOS MODELOS CORRESPONDIENTES)

PLANO :

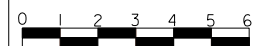
## INSTALACION DE FUENTE

ESCALA ORIGINAL A4  
1:20

MODELO N°

ESCALA GRAFICA

M-22



AGOSTO 2009