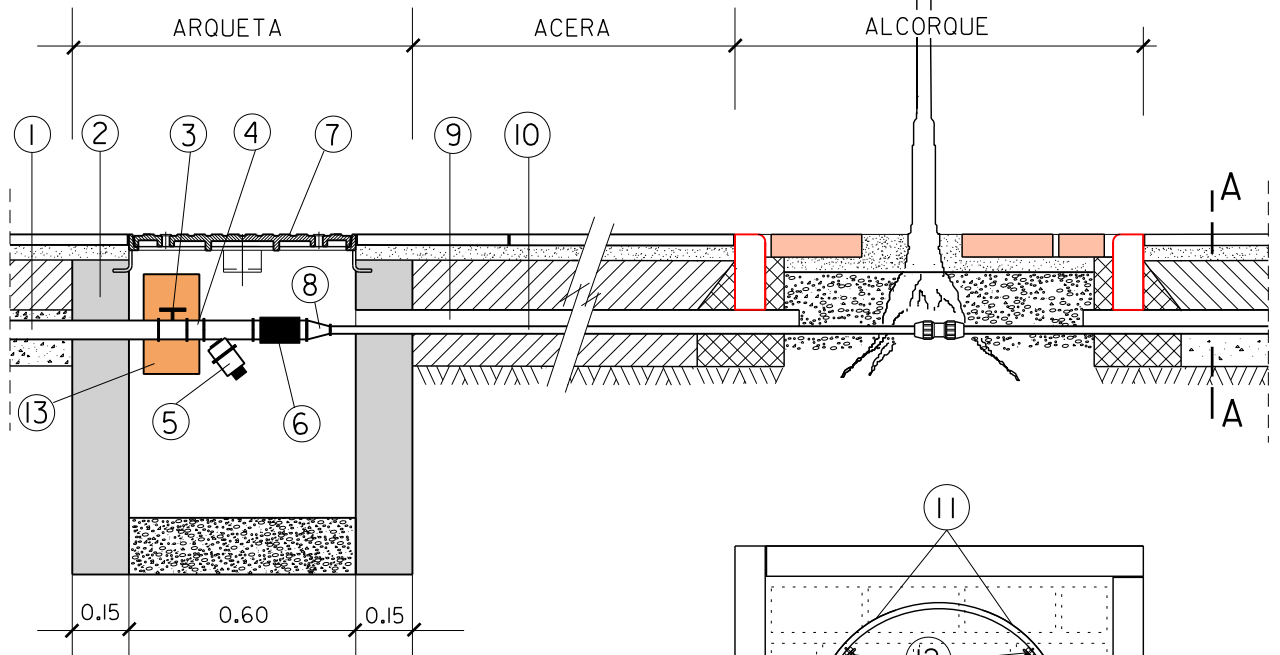
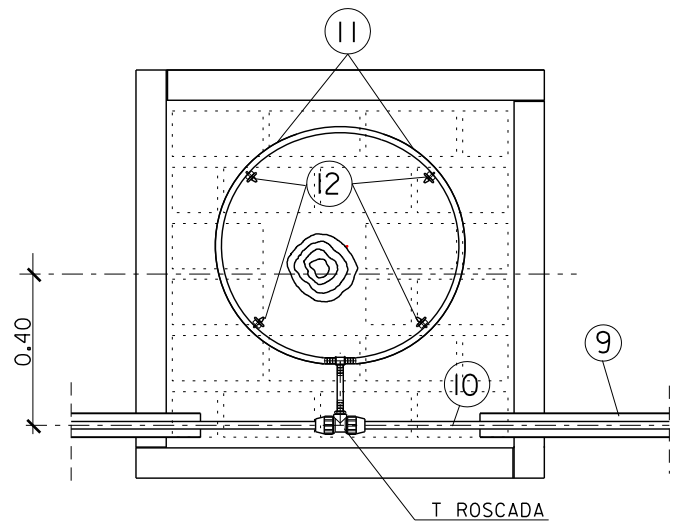


SECCION E=1:20

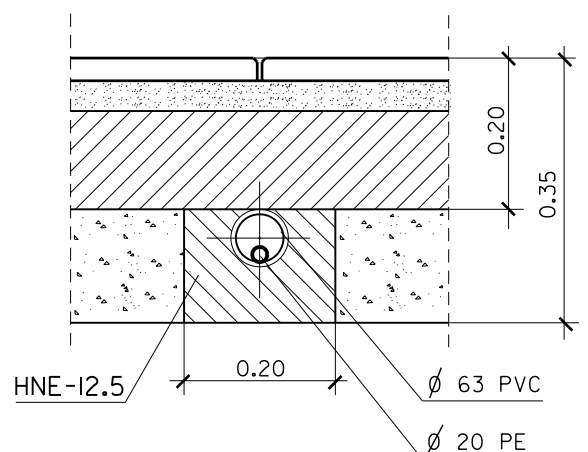


LEYENDA

- ① TOMA DE AGUA DE LA RED GENERAL
- ② ARQUETA DE HORMIGON HM-15 (0,60X0,60)
- ③ LLAVE DE PASO DE ESFERA DE 1"
- ④ MANGUITO DE UNION
- ⑤ ELECTROVALVULA + FILTRO REGULADOR DE PRESION
- ⑥ VALVULA DE RETENCION DE 1"
- ⑦ TAPA DE ARQUETA
- ⑧ REDUCCION A 20mm. ϕ
- ⑨ TUBERIA DE PVC 63mm. ϕ
- ⑩ TUBERIA POLIETILENO 20mm. ϕ
- ⑪ TUBERIA POLIETILENO 16mm. ϕ
- ⑫ GOTEROS (2.2 Litros/hora)
- ⑬ PROGRAMADOR AUTOMATICO



PLANTA ALCORQUE



SECCION A-A E=1:10

PLANO :

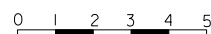
RIEGO POR GOTEO EN ALCORQUES

ESCALA ORIGINAL A4
1:20 1:10

MODELO N°

ESCALA GRAFICA

M-20



AGOSTO 2009