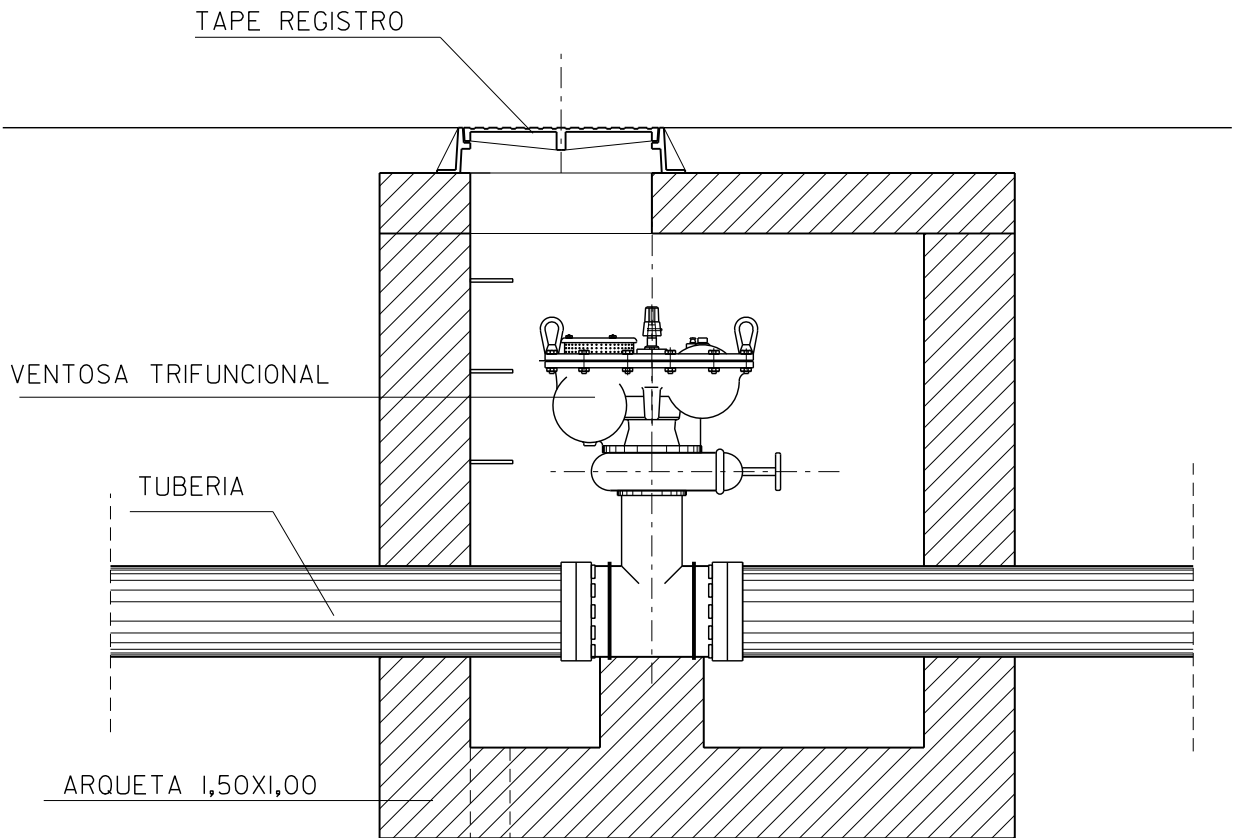


SECCION



BRIDAS EN-1092

Ø NOMINAL VENTOSA	Nº DE BOLAS	Ø TUBERIA
65	UNA 0	$\text{Ø} \leq 300$
100	DOS BOLAS	$\text{Ø} \leq 300$
100	DOS	$300 > \text{Ø} \leq 500$
150	BOLAS	$500 > \text{Ø} \leq 800$
200		$800 > \text{Ø} \leq 1200$

PLANO :

VENTOSA TRIFUNCIONAL

ESCALA ORIGINAL A4
1:50

MODELO Nº

ESCALA GRAFICA

M-16



AGOSTO 2009