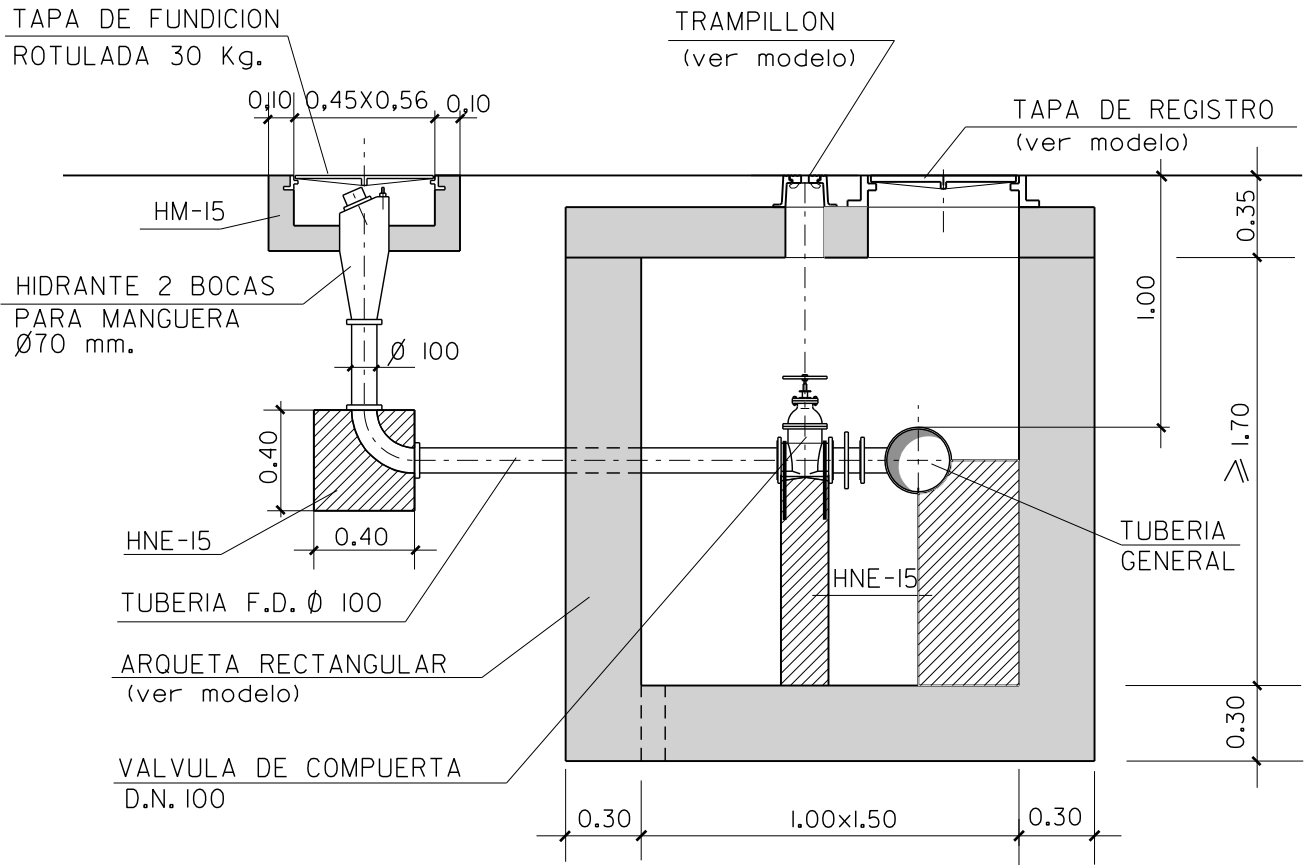


SECCION



PLANO :

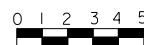
HIDRANTE DE 2 BOCAS

ESCALA ORIGINAL A4
1:30

MODELO N°

ESCALA GRAFICA

M-15



AGOSTO 2009