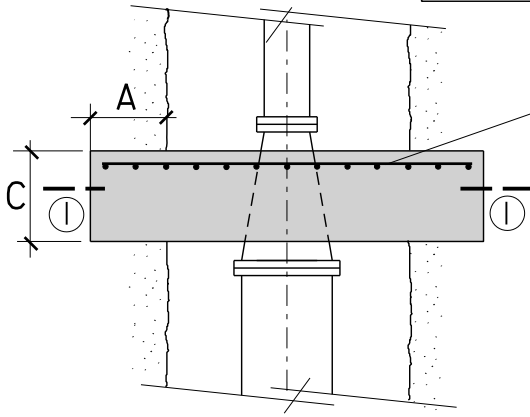
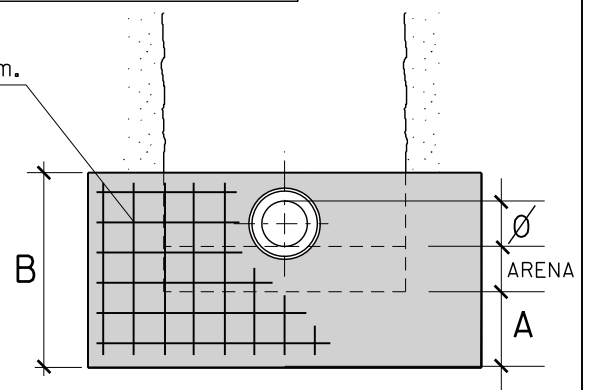


CONO DE REDUCCION



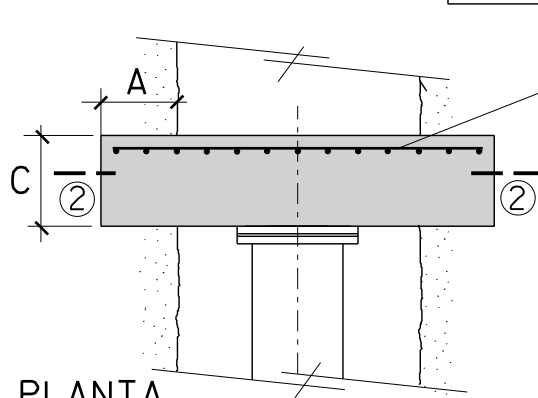
PLANTA



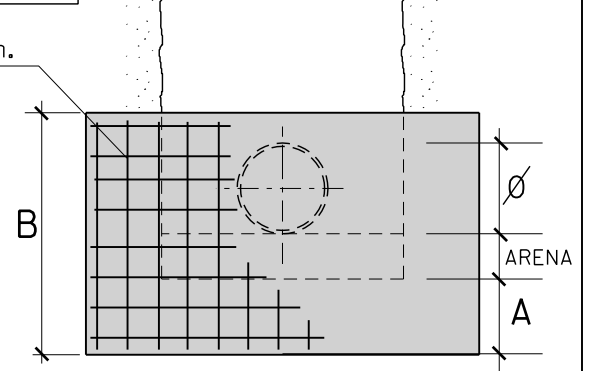
SECCION 1-1

CONOS DE REDUCCION	∅	150/100	300/150	400/300	500/400
	mm.				
	A	0.10	0.25	0.40	0.40
B	0.30	0.60	0.80	1.00	
C	0.15	0.30	0.30	0.30	
LECHO DE ARENA		0.10	0.15	0.15	0.20

BRIDA CIEGA



PLANTA



SECCION 2-2

BRIDA CIEGA	∅	100	150	250	300	500
	mm.					
	A	0.10	0.10	0.20	0.25	0.40
B	0.30	0.40	0.60	0.80	1.40	
C	0.20	0.20	0.30	0.30	0.50	
LECHO DE ARENA		0.10	0.10	0.15	0.15	0.20

HORMIGON TIPO = HA-25

ACERO B 500 S

PRESION DE SERVICIO 5Kg/cm.2

TENSION TRANSMITIDA AL TERRENO 1kg/cm2.

TODAS LAS UNIONES QUEDARAN LIBRES.

ENTRE LA SUPERFICIE DE LA TUBERIA Y EL HORMIGON SE COLOCARA UNA LAMINA DE MATERIAL PLASTICO.

PLANO :

MACIZOS DE CONTRARRESTOS

ESCALA ORIGINAL A4
1:25

MODELO N°

ESCALA GRAFICA
0 1 2 3 4 5

M-14

AGOSTO 2009