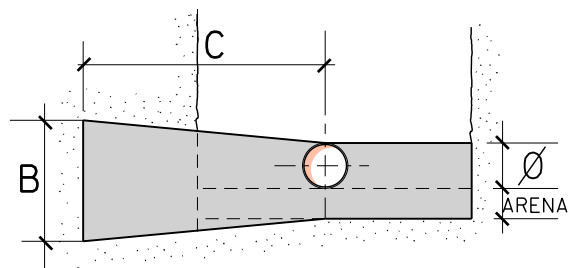


PLANTA

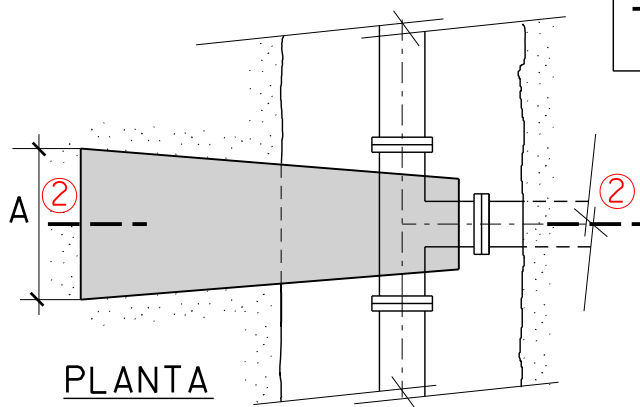
CODO



SECCION I-I

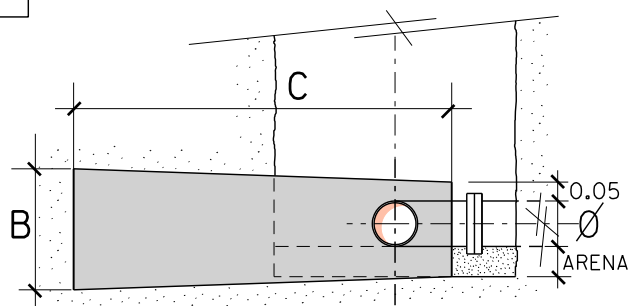
CODO 90°	Ø	100	150	250	300	500
	mm.					
	A	0.40	0.60	1.00	1.10	1.80
	B	0.30	0.40	0.60	0.80	1.30
	C	0.70	0.80	0.90	0.90	1.10
	LECHO DE ARENA	0.10	0.10	0.15	0.15	0.20

CODO 45°	Ø	100	150	250	300	500
	mm.					
	A	0.30	0.40	0.70	0.80	1.20
	B	0.20	0.30	0.50	0.70	0.80
	C	0.40	0.50	0.60	0.70	0.80
	LECHO DE ARENA	0.10	0.10	0.15	0.15	0.20



PLANTA

TE



SECCION 2-2

TE DERIVACION	Ø	100	150	250	300	500
	mm.					
	A	0.30	0.50	0.70	0.80	1.30
	B	0.30	0.40	0.60	0.80	1.30
	C	1.10	1.25	1.40	1.40	1.70
	LECHO DE ARENA	0.10	0.10	0.15	0.15	0.20

HORMIGON TIPO = HA-25

PRESION DE SERVICIO 5Kg/cm.2

TENSION TRANSMITIDA AL TERRENO 1kg/cm2.

TODAS LAS UNIONES QUEDARAN LIBRES.

ENTRE LA SUPERFICIE DE LA TUBERIA Y EL HORMIGON SE COLOCARA UNA LAMINA DE MATERIAL PLASTICO.

PLANO : **MACIZOS DE CONTRARRESTOS**
- CODOS Y TE -

ESCALA ORIGINAL A4
1:25

ESCALA GRAFICA
0 1 2 3 4 5

MODELO N°

M-13

AGOSTO 2009