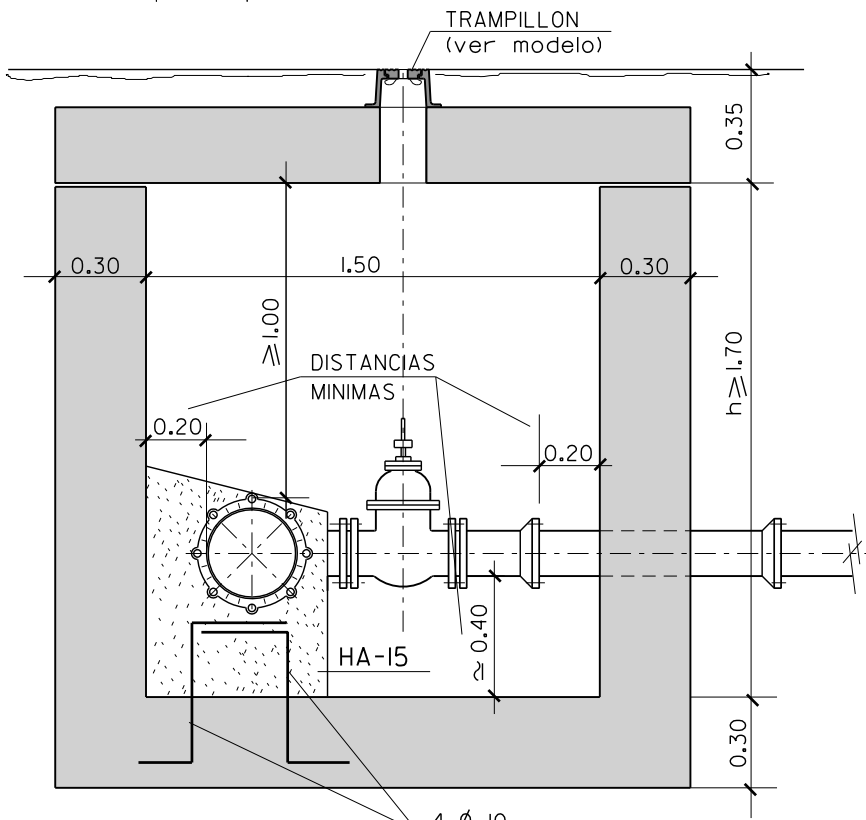
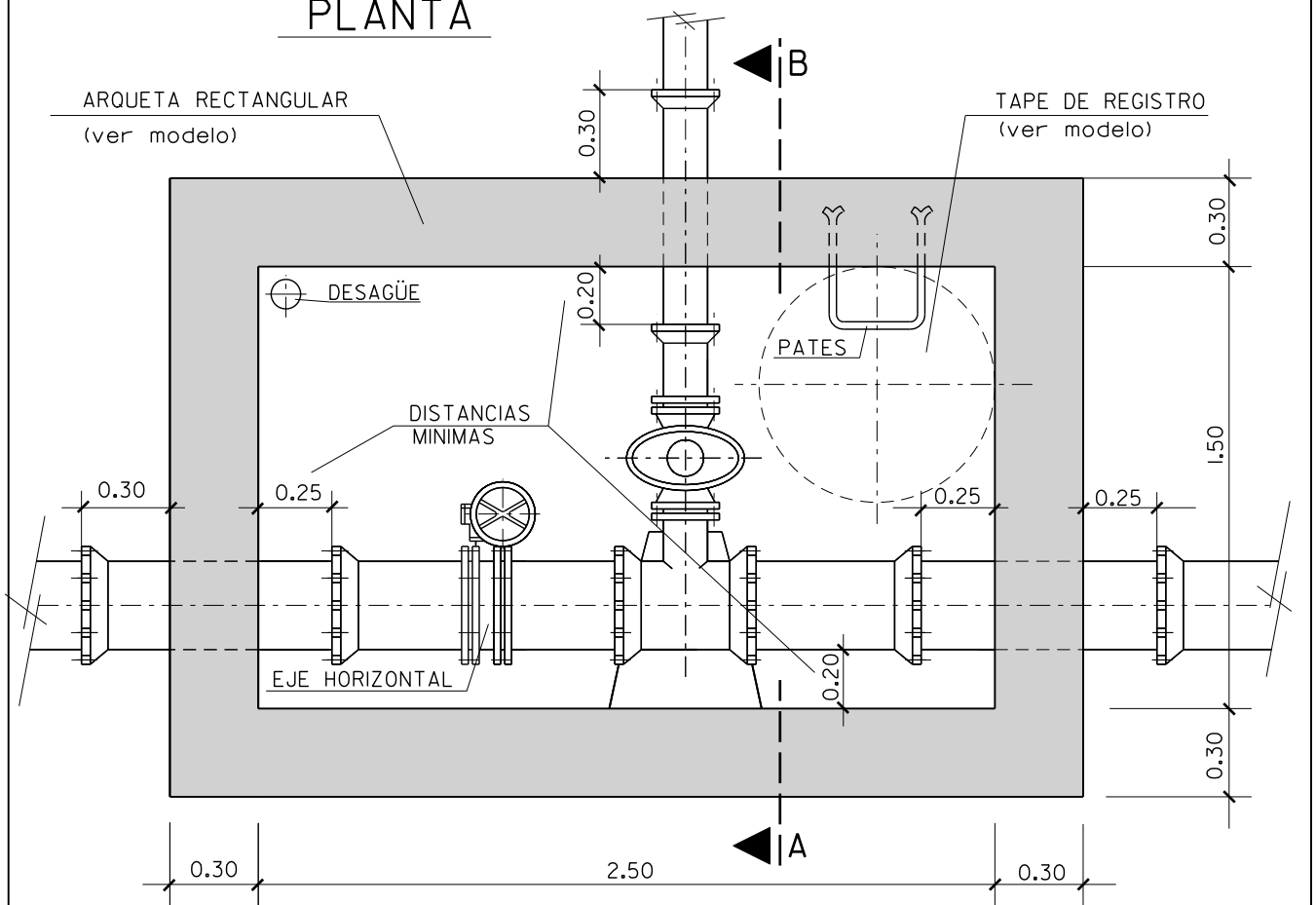
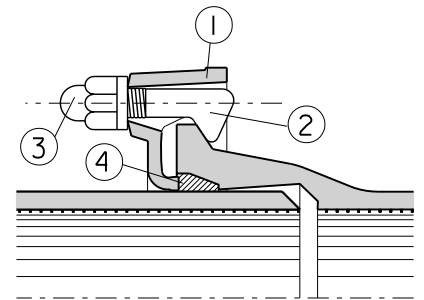


PLANTA



CONJUNTO DE UNION
COMPLETA (TIPO EXPRES
PARA PIEZAS ESPECIALES)



- ① CONTRABRIDA EN FUNDICION DUCTIL
- ② BULON EN FUNDICION DUCTIL
- ③ TUERCA EN FUNDICION DUCTIL
- ④ ARANDELA DE GOMA

SECCION A-B

PLANO :

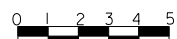
NUDO TIPO

ESCALA ORIGINAL A4
1:25

MODELO N°

ESCALA GRAFICA

M-12-1



AGOSTO 2009