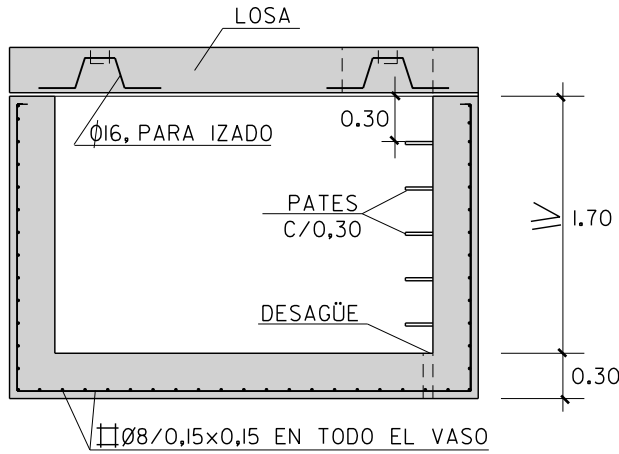


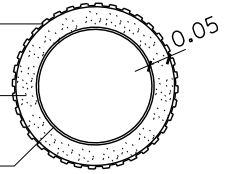
SECCION



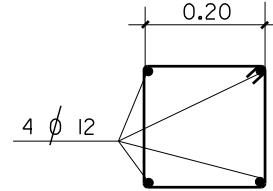
PVC NERVADA EN T, e=10mm.

ESPUMA DE POLIURETANO

TUBERIA SIN APOYAR EN EL MURO



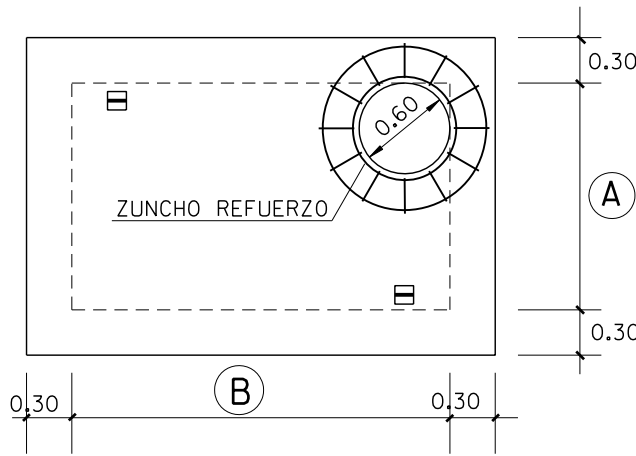
DETALLE PASAMUROS



ESTRIBOS Ø8/0,20

DETALLE ZUNCHO

PLANTA

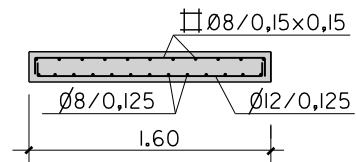
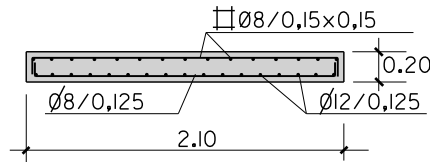


CUADRO DIMENSIONES

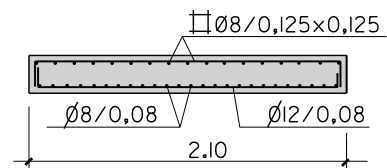
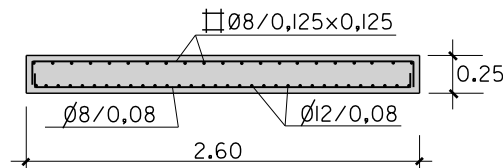
| A | B |
|------|------|
| 1.00 | 1.50 |
| 1.50 | 2.00 |
| 1.50 | 2.50 |

LOSAS

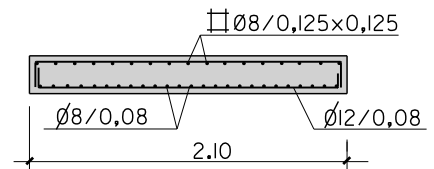
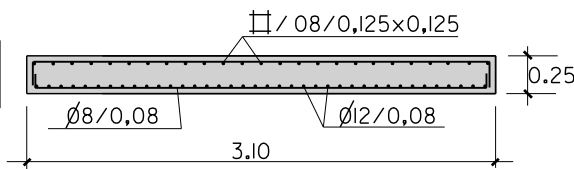
ARQUETA 1x1,50



ARQUETA 1,50x2,00



ARQUETA 1,50x2,50



-DIAMETRO DE REGISTRO 60
-SE DISPONDRÁ UN TRAMPILLON POR LLAVE

ACERO B 500 S
HORMIGON HA-25

PLANO :

ARQUETA RECTANGULAR

ESCALA ORIGINAL A4
1:50

MODELO N°

ESCALA GRAFICA

M-11



AGOSTO 2009