

LEYENDAS Y AÑOS

- ALUMBRADO PUBLICO
- TOMA DE AGUA (SIN LOGOTIPO)
- RIEGO

NORMA ____ EN-I24/CLASE C-250

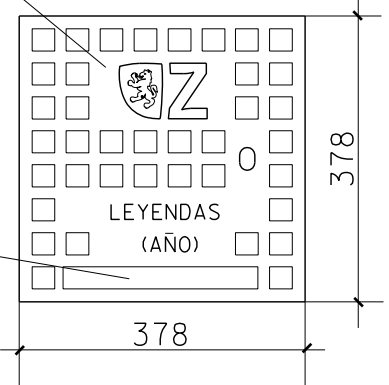
CALIDAD ____ EN-I563

MATERIAL __ EN-GJS-500-7

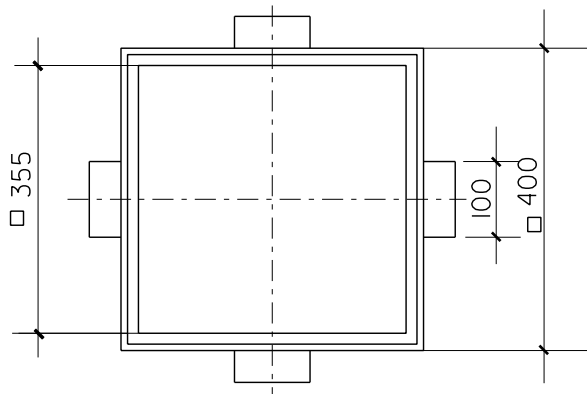
PLANTA TAPA E=1:10 (CARA SUPERIOR)

VER MODELO DE LOGOTIPO

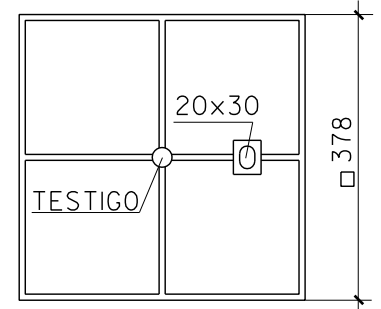
EN-I24 CLASE
ORGANIGRAMA
DE CERTIFICACION



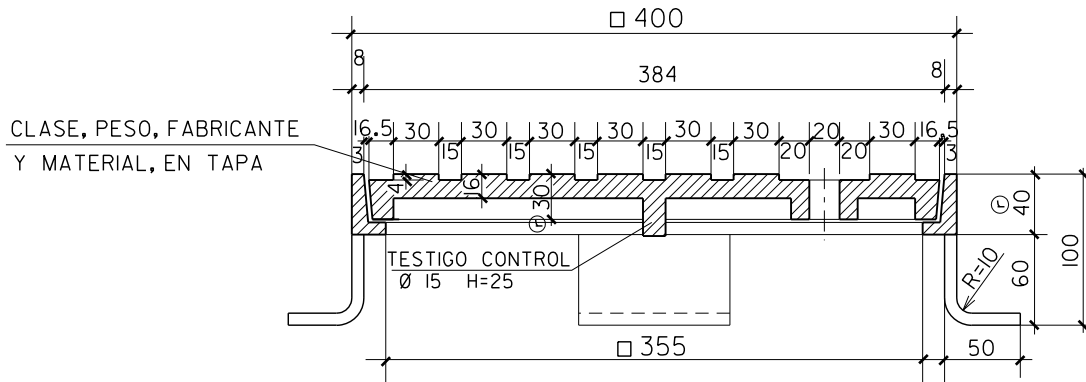
PLANTA MARCO E=1:10



PLANTA TAPA E=1:10 (CARA INFERIOR)



SECCION TAPA Y MARCO E=1:5



CLASE, PESO, FABRICANTE
Y MATERIAL, EN TAPA

NOTA :

-TODAS LAS COTAS EN mm.

(r) = RECOMENDADO

PESO MINIMO TAPA ____ 13,6Kg.

PESO MINIMO MARCO ____ 6,4Kg.

CARGA ROTURA ____ 25,-Tm.

PLANO :

MARCO Y TAPA CUADRADO DE 40cm.

ESCALA ORIGINAL A4
1:5 1:10

ESCALA GRAFICA



MODELO Nº

L-9

AGOSTO 2009