

NORMA \_\_\_\_ EN-I24/CLASE D-400

CALIDAD \_\_\_\_ EN-I563

MATERIAL \_\_\_\_ EN-GJS-500-7

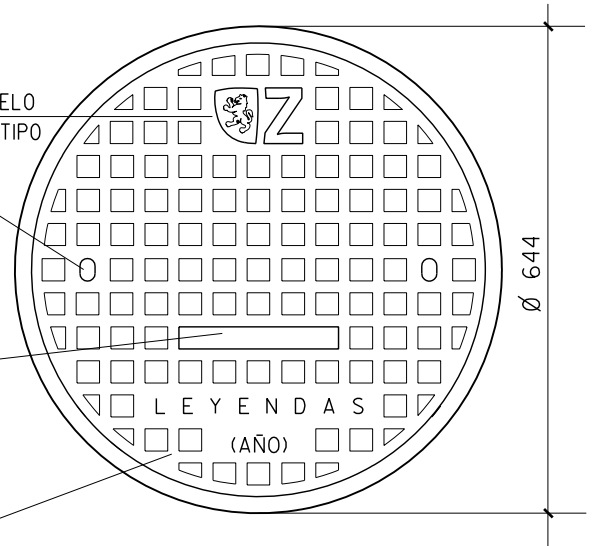
## PLANTA TAPA E=1:10

VER MODELO DE LOGOTIPO

20x30

EN-I24 CLASE ORGANIGRAMA DE CERTIFICACION

LEYENDAS Y AÑOS:  
ABASTECIMIENTO  
SANEAMIENTO  
INCENDIOS



NOTA:

-TODAS LAS COTAS EN mm.

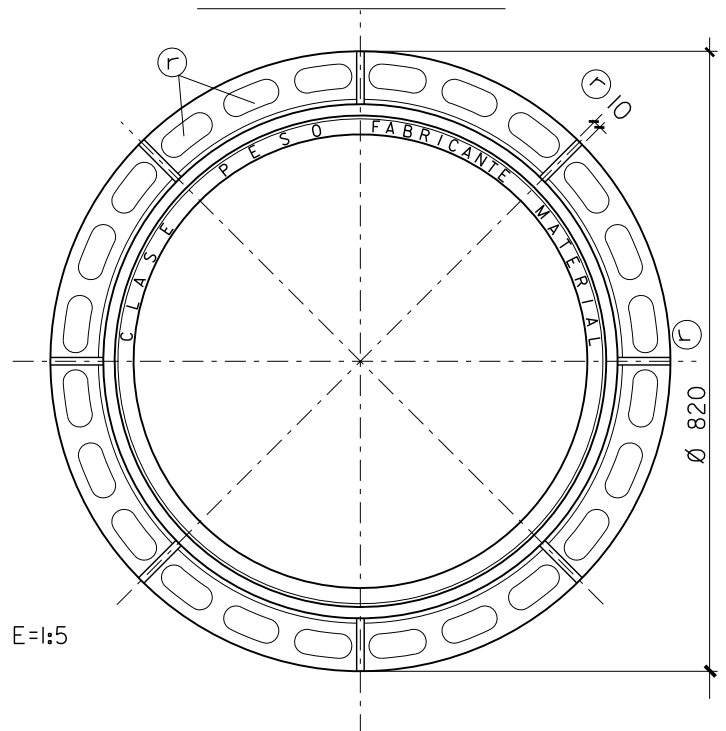
(r) = RECOMENDADO

PESO MINIMO TAPA \_\_\_\_ 58Kg.

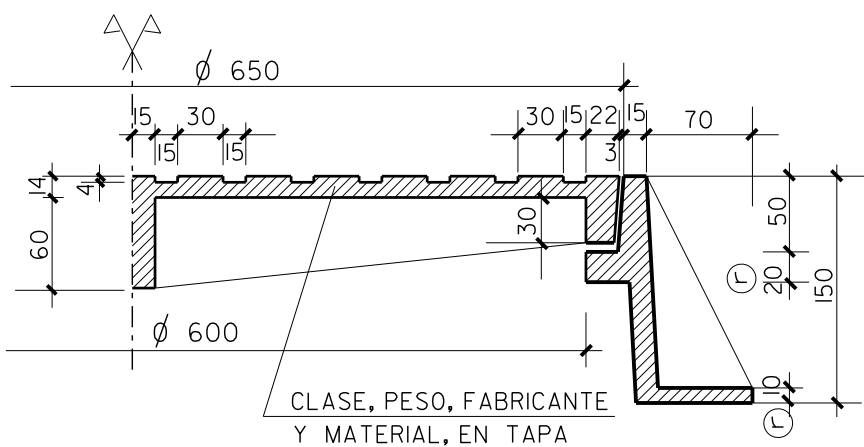
PESO MINIMO MARCO \_\_\_\_ 42Kg.

CARGA ROTURA \_\_\_\_ 40,-Tm.

## PLANTA MARCO E=1:10



## SECCION TAPA Y MARCO E=1:5



LAS ZONAS DE CONTACTO ENTRE TAPA Y MARCO SERAN MECANIZADAS

PLANO :

MARCO Y TAPA CIRCULAR DE 60cm.

ESCALA ORIGINAL A4  
1:10 1:5

ESCALA GRAFICA



MODELO N°

L-6

AGOSTO 2009