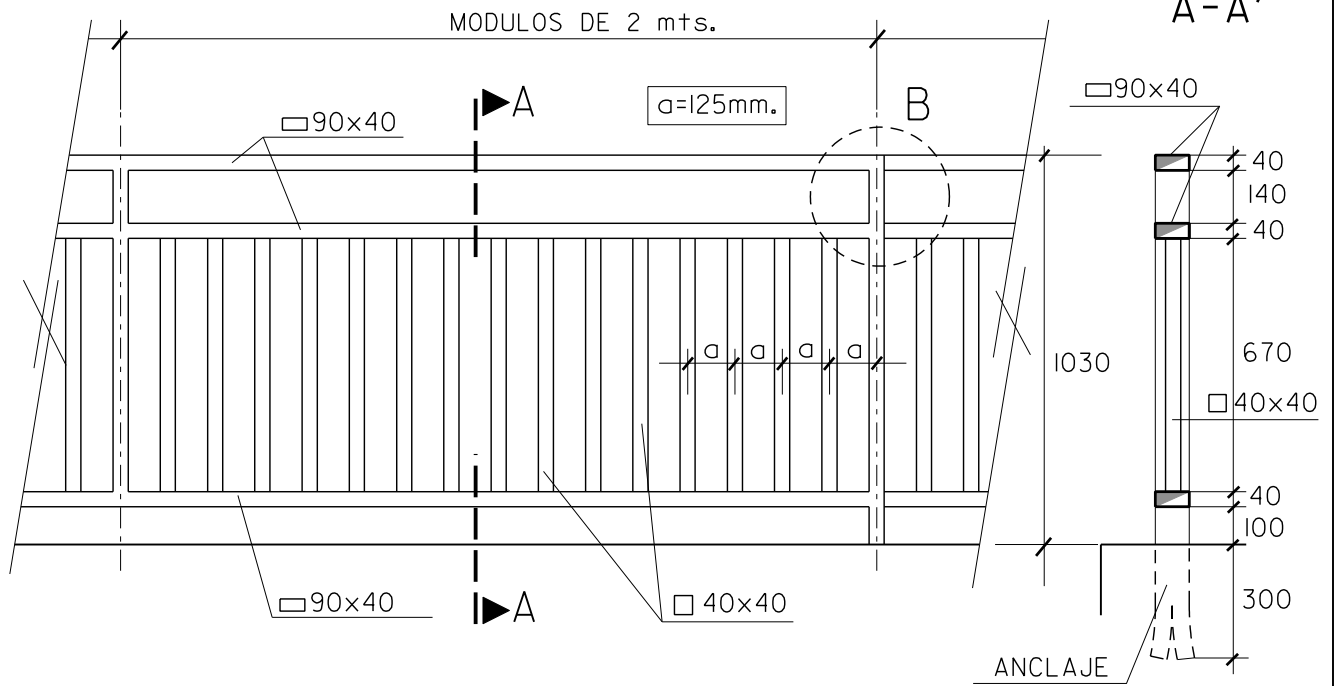


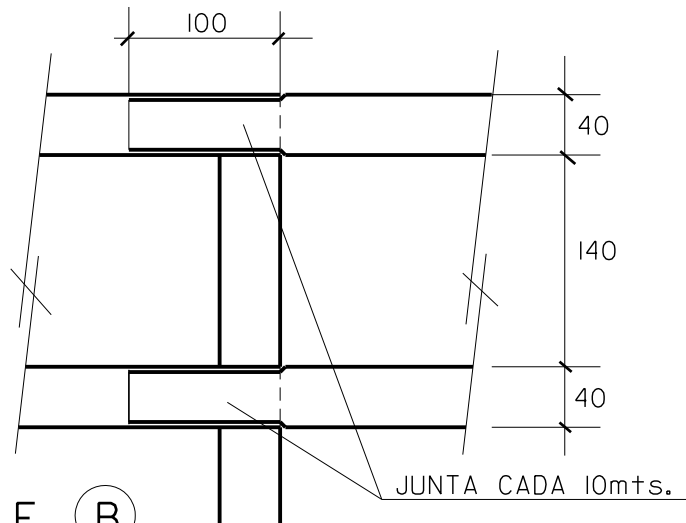
ALZADO E : 1:20

SECCION A-A'



- ELEMENTOS METALICOS PINTADOS (2 MANOS IMPRIMACION EPOXI Y 2 MANOS POLIURETANO 2 C. RAL 6009)
- 2 PERFORACIONES $\varnothing 2\text{mm.}$ EN CADA PIEZA PARA VENTILACION.
- ESPESOR DE CHAPA 2mm.

COTAS EN mm.



DETALLE (B)
E : 1:5

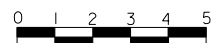
PLANO : BARANDILLA DE PERFILES RECTANGULARES

ESCALA ORIGINAL A4
1:5 1:20

MODELO N°

ESCALA GRAFICA (1:20)

L-2



AGOSTO 2009