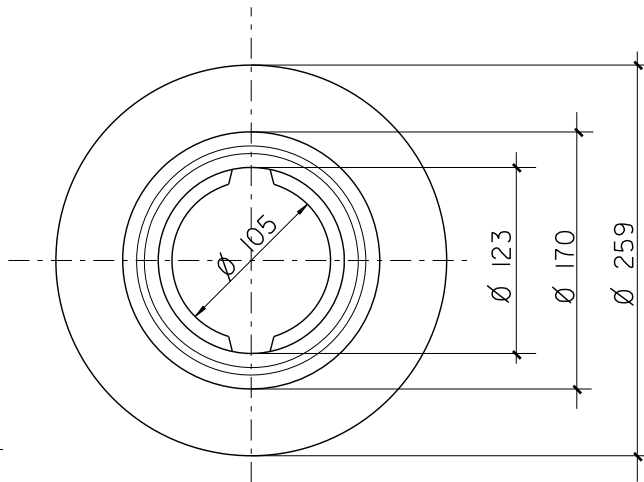
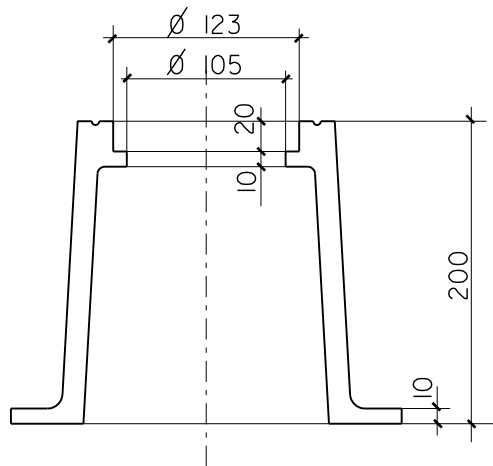


# CUELLO REGISTRO

PLANTA

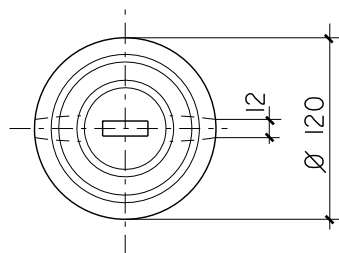


SECCION

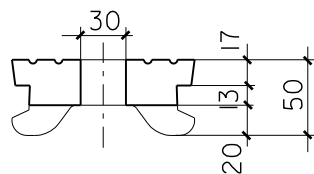


# TAPE

PLANTA



SECCION



NORMA \_\_\_\_ EN-124  
 CALIDAD \_\_\_\_ EN-1563  
 MATERIAL \_\_\_\_ EN-GJS-500-7

COTAS EN mm.

PLANO :

TRAMPILLON SIN ARQUETA

ESCALA ORIGINAL A4  
 1:5

MODELO N°

ESCALA GRAFICA

L-II-2



AGOSTO 2009