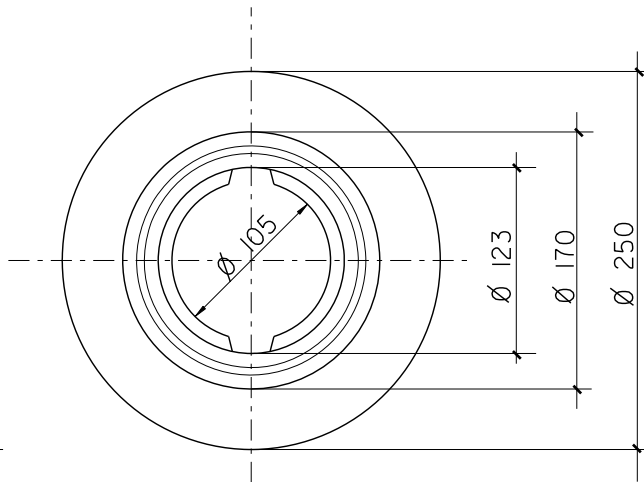
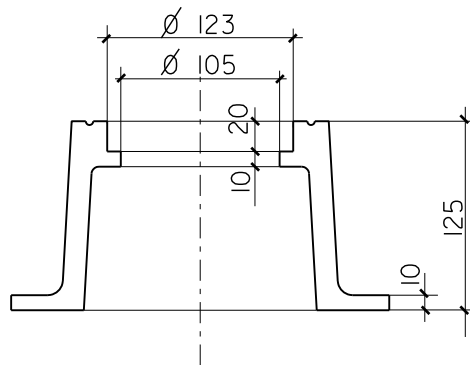


CUELLO REGISTRO

PLANTA

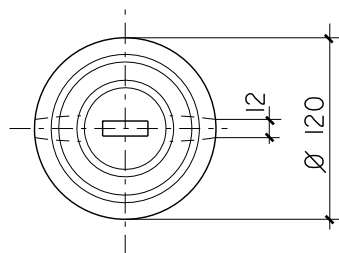


SECCION

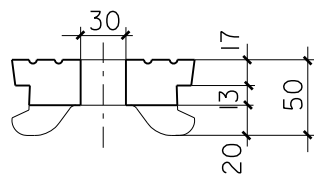


TAPE

PLANTA



SECCION



PESO \geq 11Kgs.

NORMA ___ EN-124

CALIDAD ___ EN-1563

MATERIAL ___ EN-GJS-500-7

COTAS EN mm.

PLANO :

TRAMPILLON CON ARQUETA

ESCALA ORIGINAL A4
1:5

MODELO N°

ESCALA GRAFICA

L-II-I



AGOSTO 2009