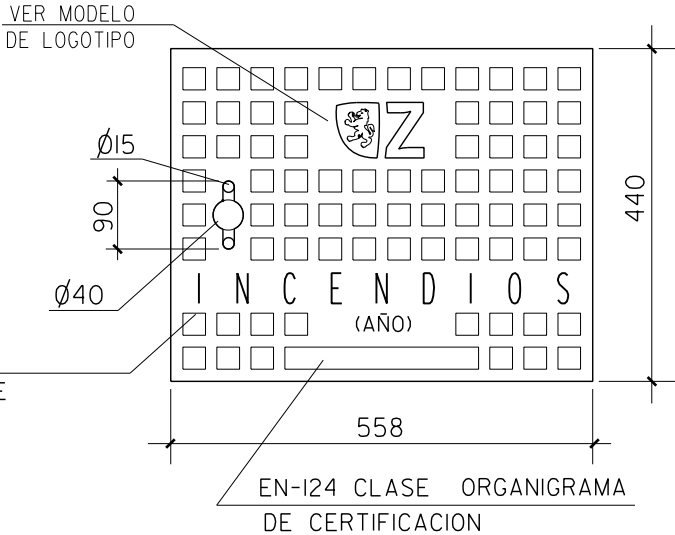


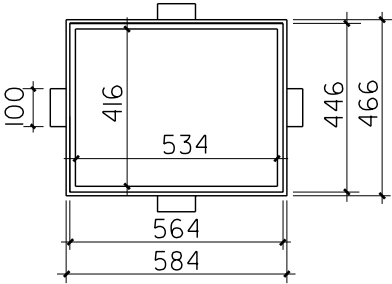
NORMA ____ EN-124/CLASE C-250
 CALIDAD ____ EN-1573
 MATERIAL ____ EN-GJS-500-7

PLANTA TAPA E=1:10
 (CARA SUPERIOR)

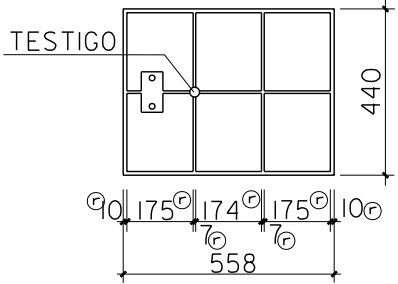


PINTADA A BASE DE 2 MANOS CON
 RESINA EPOXI DE 2 COMPONENTES DE
 ALTO CONTENIDO EN CARBORUNDO

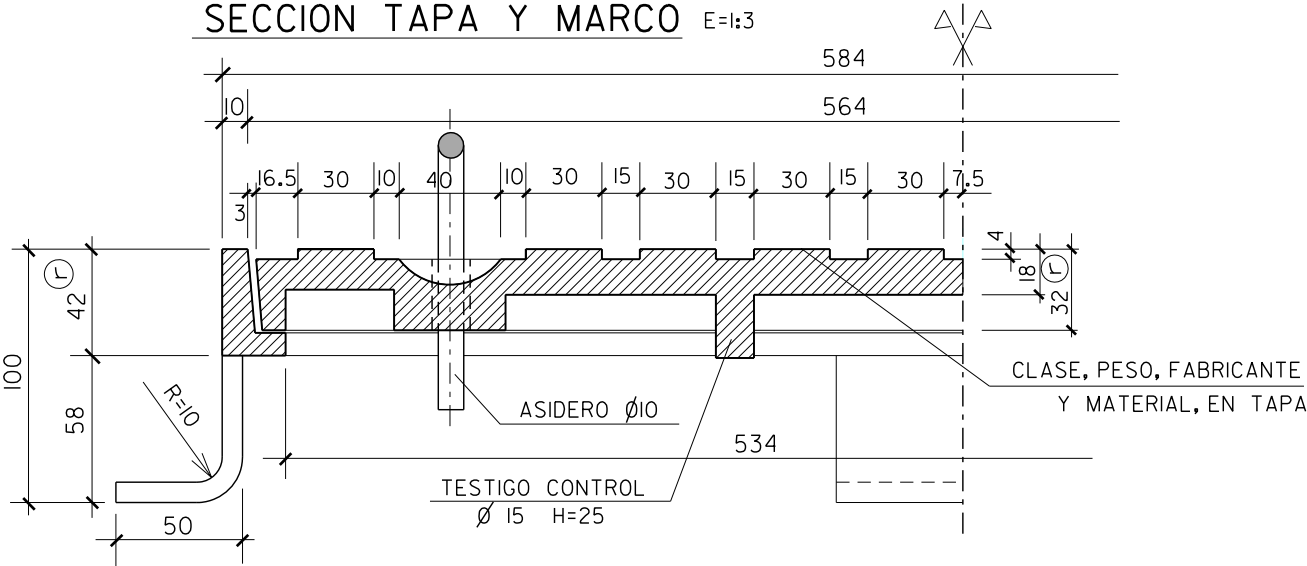
PLANTA MARCO E=1:20



PLANTA TAPA E=1:20
 (CARA INFERIOR)



SECCION TAPA Y MARCO E=1:3



NOTA: -TODAS LAS COTAS EN mm.
 (R) = RECOMENDADO

COLOR TAPA RAL 2002
 CARGA ROTURA ____ 25,-Tm.

PLANO :
MARCO Y TAPA PARA HIDRANTE

ESCALA ORIGINAL A4
 varias
 ESCALA GRAFICA

 MODELO N°
L-10
 AGOSTO 2009



AREA DE INFRAESTRUCTURAS Y
 PARTICIPACION CIUDADANA

SERVICIO DE INNOVACION Y DESARROLLO
 DE INFRAESTRUCTURAS