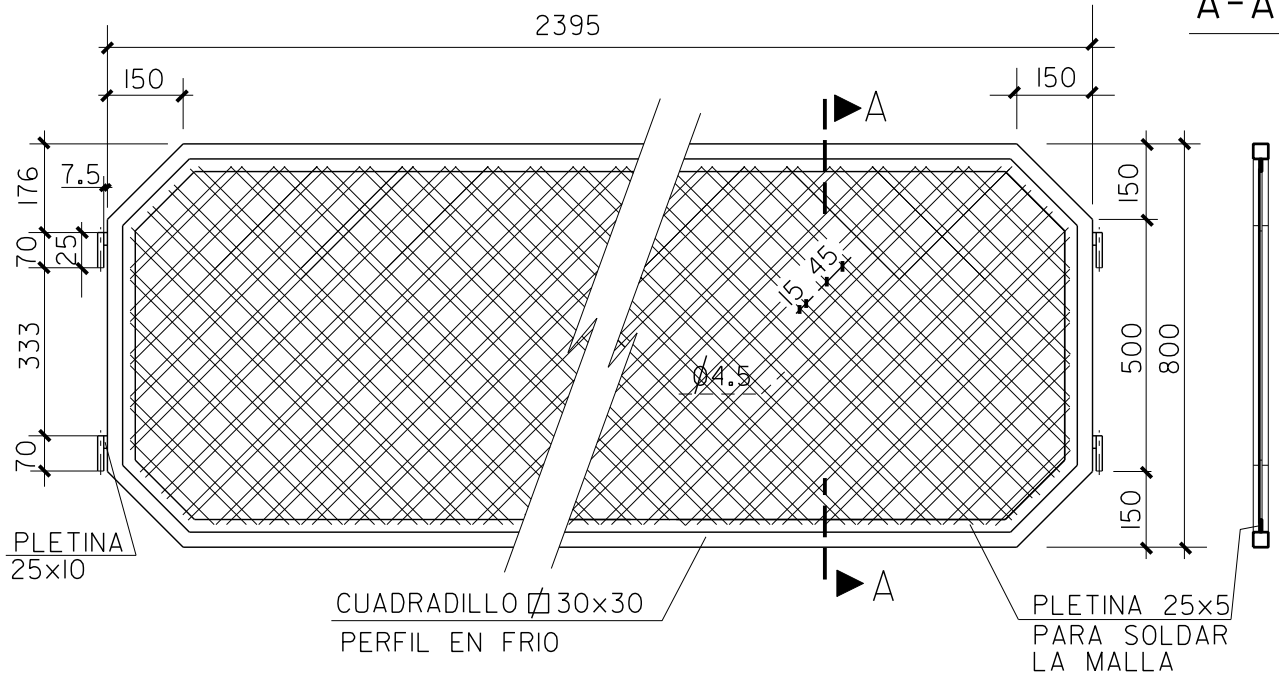
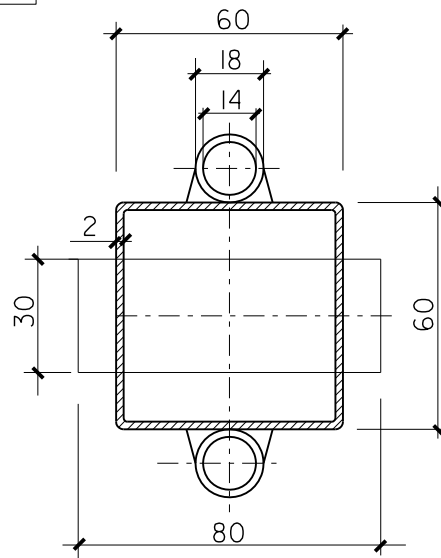
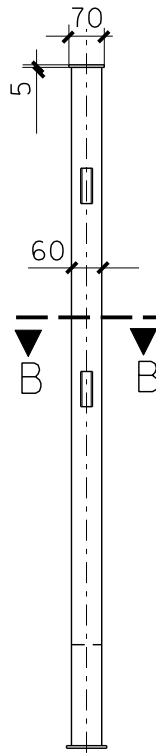
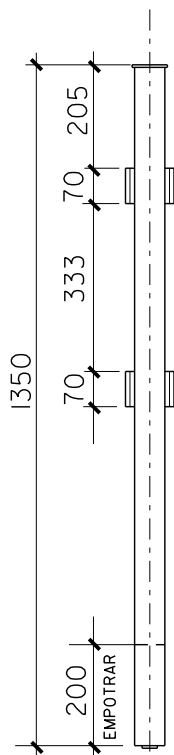


ALZADO VALLA E : 1:15

SECCION A-A'



COTAS EN mm.



SECCION B-B'

E : 1:2

ALZADOS POSTE E : 1:15

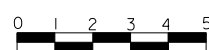
- ELEMENTOS METALICOS PINTADOS (2 MANOS IMPRIMACION EPOXI Y 2 MANOS POLIURETANO 2 C. RAL 6009)
- 2 PERFORACIONES ϕ 2mm. EN CADA PIEZA PARA VENTILACION.
- ESPESOR DE CHAPA 2mm.

PLANO :

BARANDILLA TIPO "ESCOCES" MOVIBLE

ESCALA ORIGINAL A4
1:5 1:20

ESCALA GRAFICA



MODELO N°

L-1

AGOSTO 2009