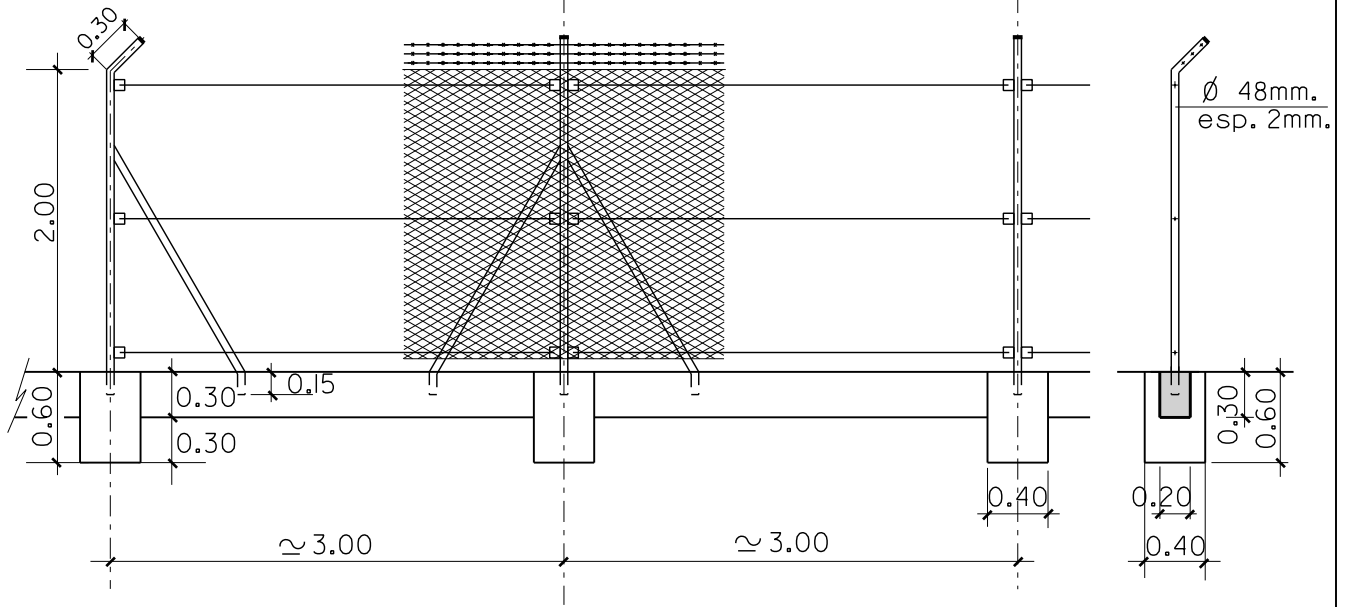


TENSOR  
EXTREMO

TENSOR  
CENTRAL

POSTE

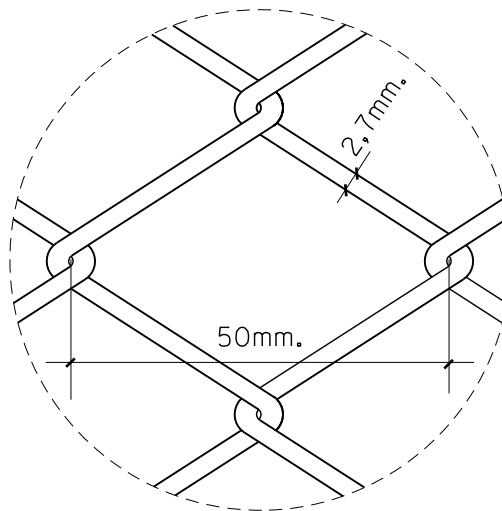


ALZADO VALLA

SECCION

E : 1:50

- ELEMENTOS METALICOS GALVANIZADOS
- CIMENTACION Y RIOSTRA DE HORMIGON HM-15



DETALLE MALLA METALICA

E : 1:10

PLANO : CERRAMIENTO MALLA METALICA  
GALVANIZADA

ESCALA ORIGINAL A4  
1:50 1:10

ESCALA GRAFICA (1:10)  
0 1 2 3

MODELO N°

J-3

AGOSTO 2009