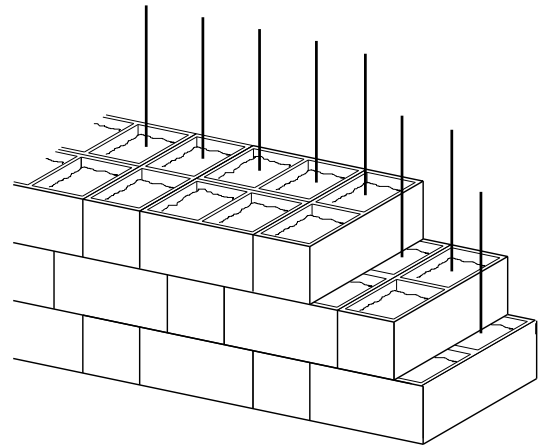
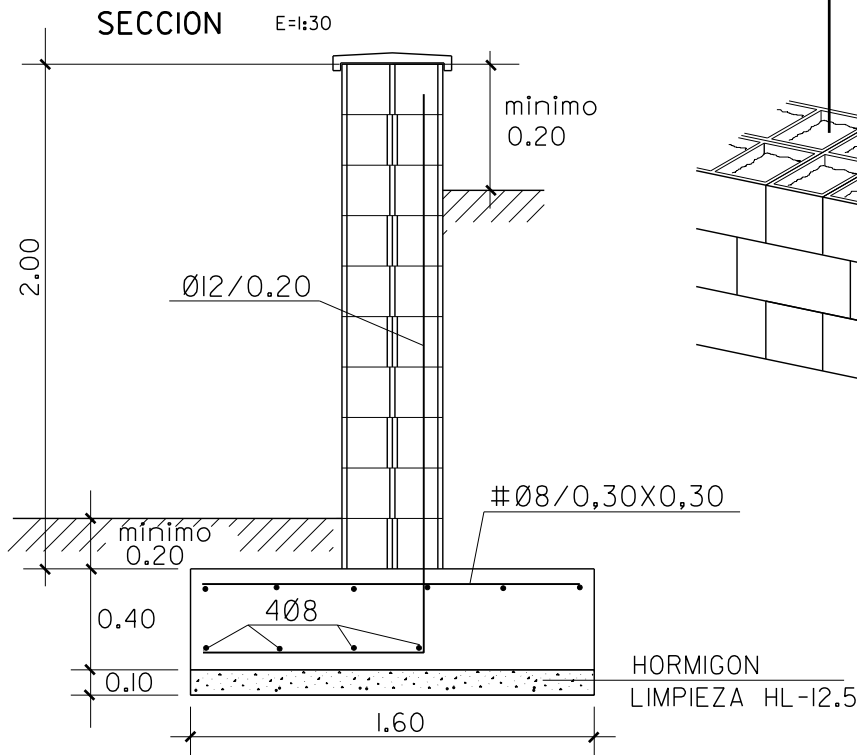


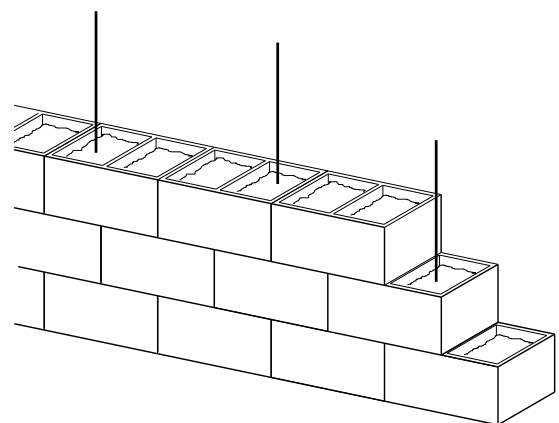
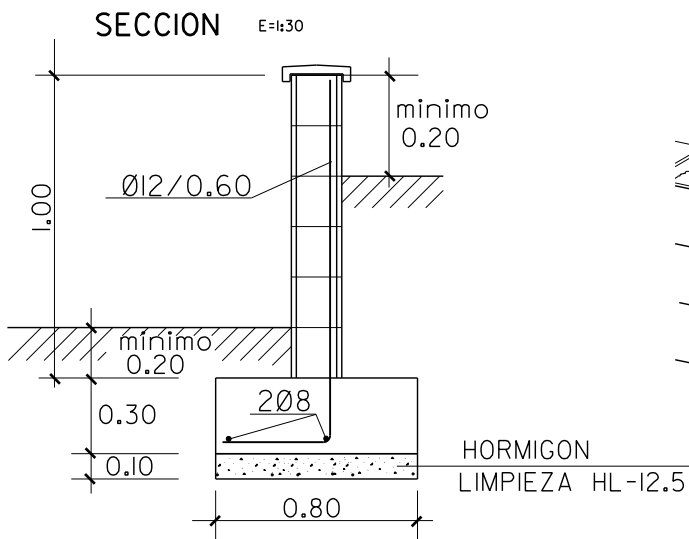
TIPO "A"



HORMIGON HA-25
ACERO B 500 S

BLOQUES 40X20X20
LLAGUEADO 2 cm. REHUNDIDO
SENOS RELLENOS DE HORMIGON HNE-15
TERMINACION BLOQUE LISO O RUGOSO
COLOR SEGUN PROYECTO

TIPO "B"



PLANO :

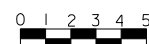
MUROS DE CONTENCION DE BLOQUES

ESCALA ORIGINAL A4
1:30

MODELO N°

ESCALA GRAFICA

J-2



AGOSTO 2009