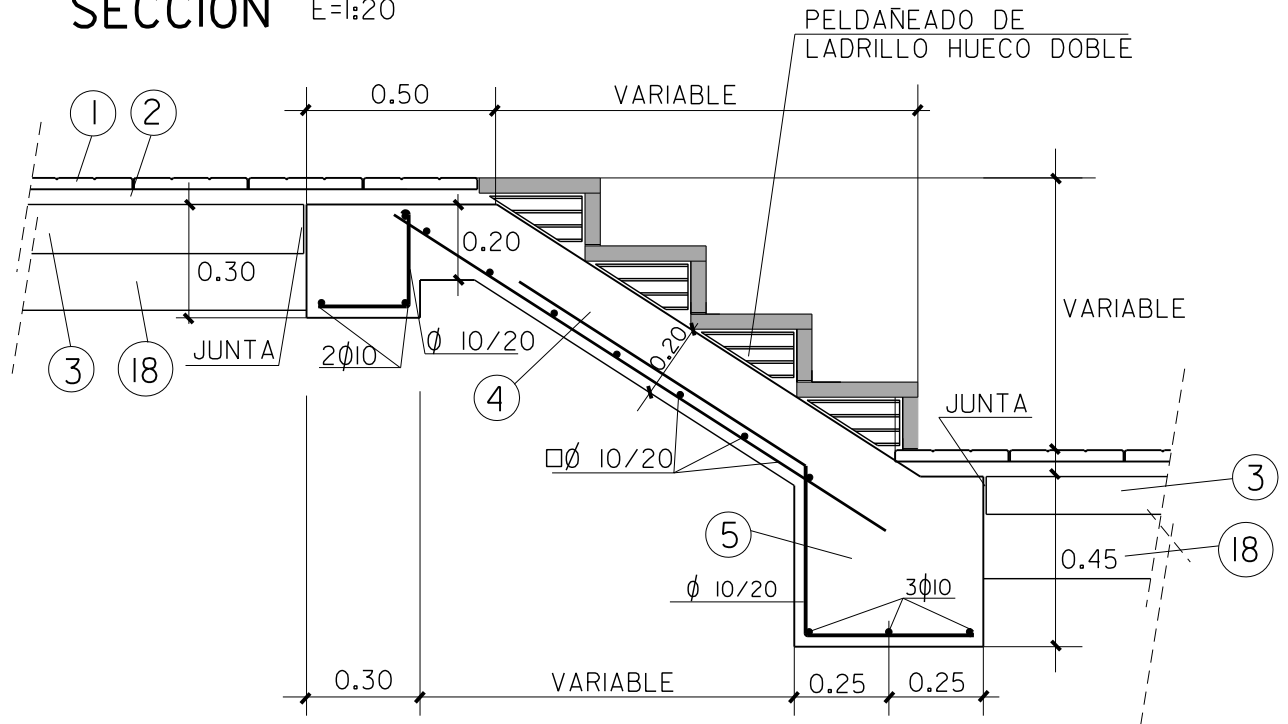
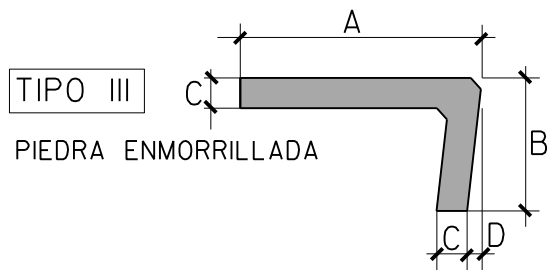
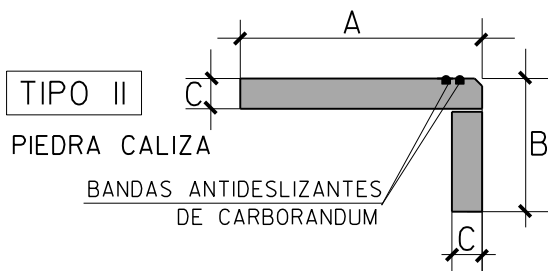
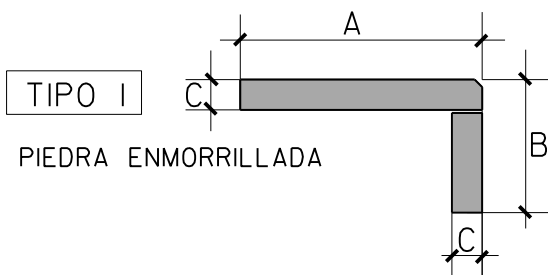


# SECCION

E=1:20



## TIPOS DE GRADAS



## LEYENDA

- ① LOSETA O BALDOSA
- ② MORTERO M-250
- ③ SOLERA DE HORMIGON HNE-12.5
- ④ CORREA ESCALERA HA-25 (ACERO B 500 S)
- ⑤ RASTRILLO
- ⑱ BASE DE ZAHORRA ARTIFICIAL

TIPO	A mm.	B mm.	C mm.	D mm.	longitud grada	nº unidades
I			40	20		
II			40	20		
III			40	20		

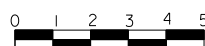
PLANO :

## ESCALERAS

ESCALA ORIGINAL A4  
1:20 1:10

MODELO Nº

ESCALA GRAFICA



J-1

AGOSTO 2009