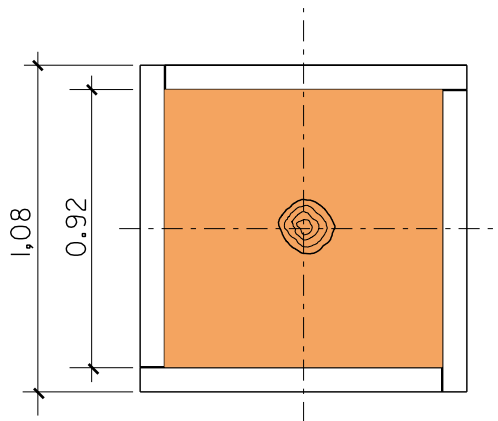


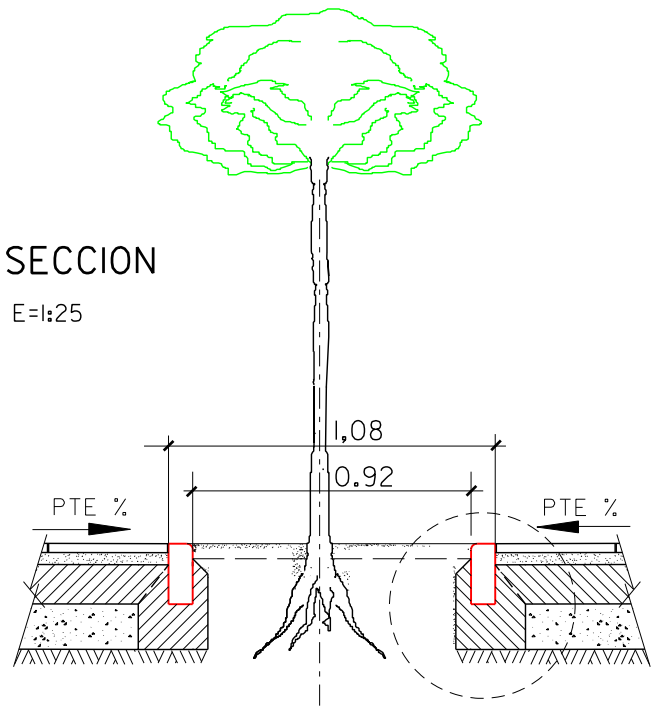
# PLANTA

E=1:25



# SECCION

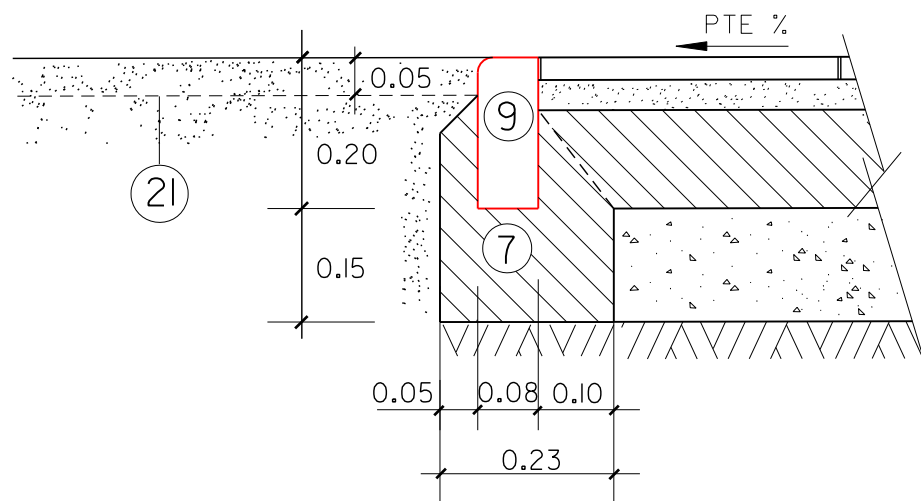
E=1:25



DETALLE (A)

# DETALLE (A)

E=1:10



- ⑦ ASIENTO DE HORMIGON HNE-12.5
- ⑨ BORDILLO DE HORMIGON HM-35 (20X8)
- ⑳ TERMINACION ALCORQUE = ARENA SILICEA A NIVEL DE BORDILLO

PLANO : **ALCORQUE DE 4 BORDILLOS**  
**ANCHO ACERA ≥ 3,50mts.**

ESCALA ORIGINAL A4  
 1:25 1:10

MODELO N°

ESCALA GRAFICA  
 0 1 2 3 4 5

1-9

AGOSTO 2009