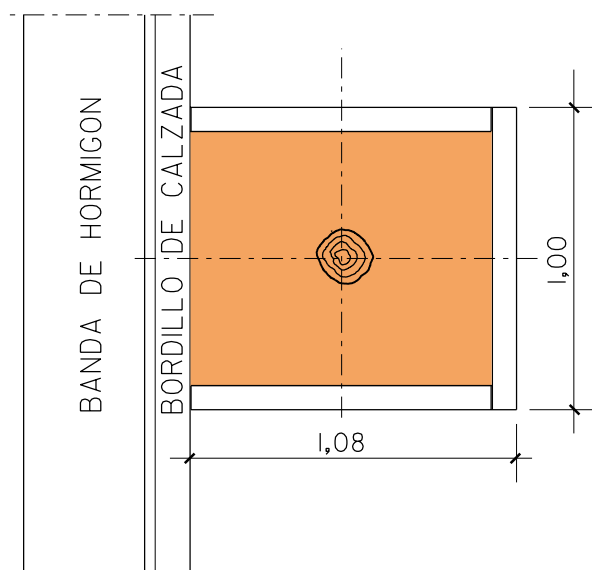


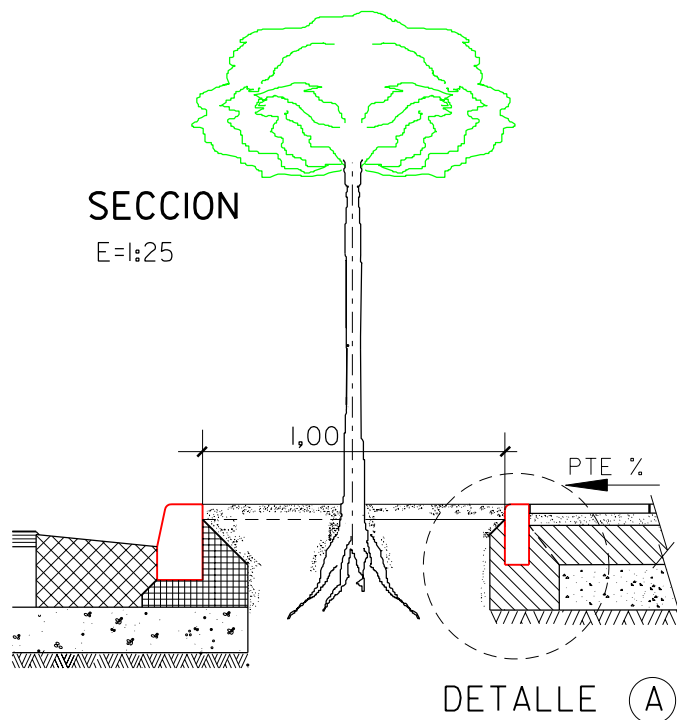
# PLANTA

E=1:25



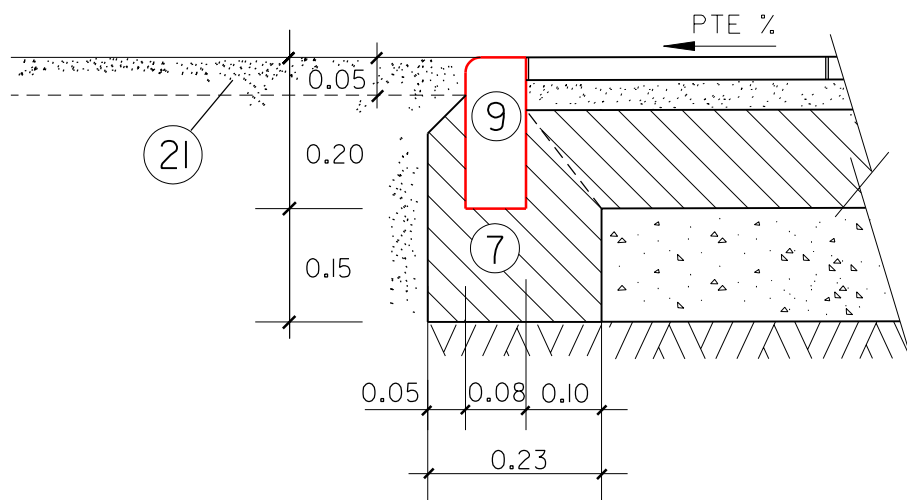
# SECCION

E=1:25



# DETALLE (A)

E=1:10



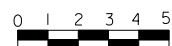
- ⑦ ASIENTO DE HORMIGON HM-12,5
- ⑨ BORDILLO DE HORMIGON HM-35 (20X8)
- ⑫ TERMINACION ALCORQUE = ARENA SILICEA A NIVEL DE BORDILLO

PLANO : ALCORQUE DE 3 BORDILLOS  
ANCHO ACERA  $\geq 3,50$ mts.

ESCALA ORIGINAL A4  
1:25 1:10

MODELO N°

ESCALA GRAFICA



I-8