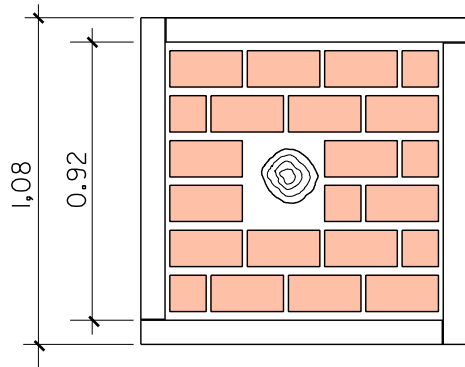


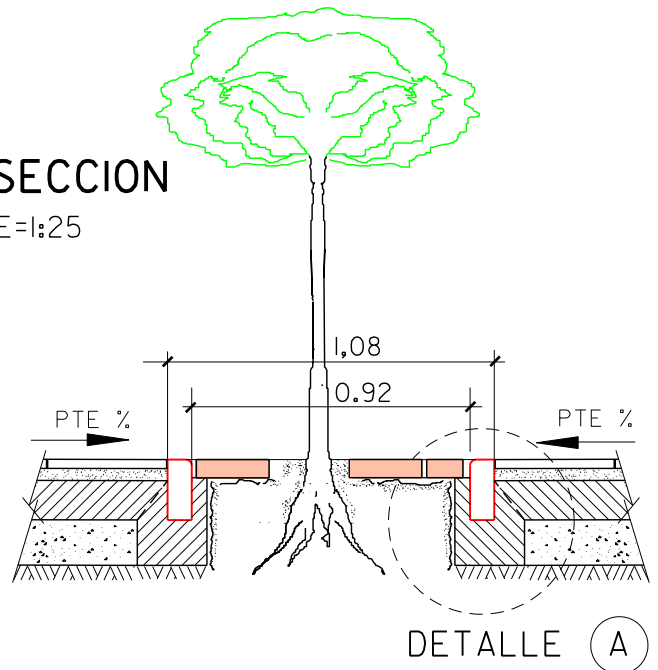
PLANTA

E=1:25



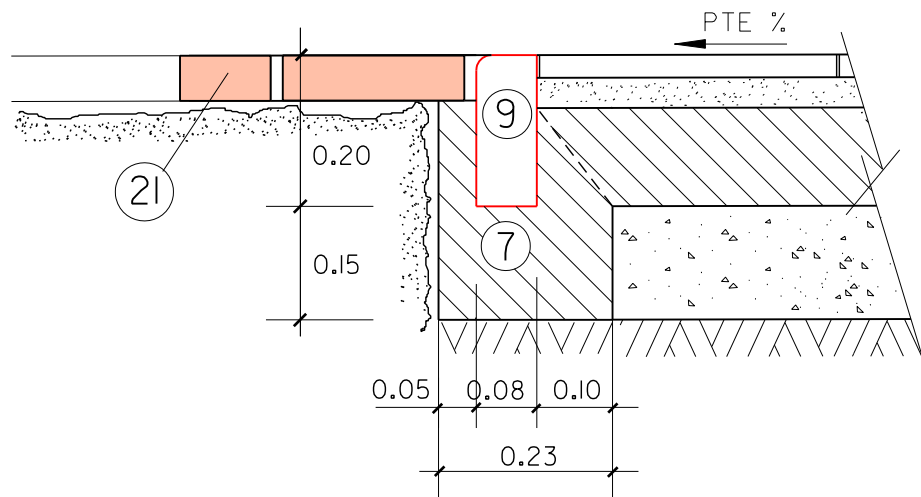
SECCION

E=1:25



DETALLE (A)

E=1:10



- ⑦ ASIENTO DE HORMIGON HNE-12.5
- ⑨ BORDILLO DE HORMIGON HM-35 (20X8)
- ⑳ TERMINACION ALCORQUE = ADOQUIN DE HORMIGON SEMISECO 24x12x6 o 20x10x6 ASENTADO SOBRE ARENA

PLANO : ALCORQUE DE 4 BORDILLOS
ANCHO ACERA < 3,50mts.

ESCALA ORIGINAL A4
1:25 1:10

MODELO N°

ESCALA GRAFICA
0 1 2 3 4 5

I-7

AGOSTO 2009