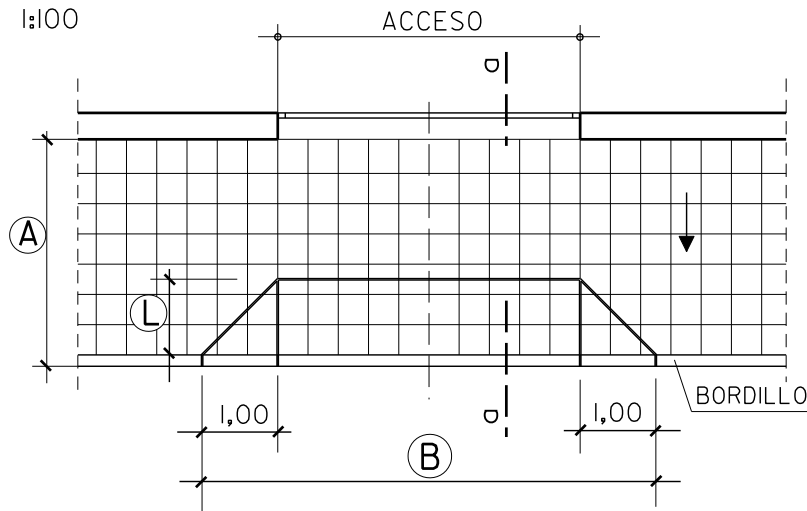


PLANTA

1:100

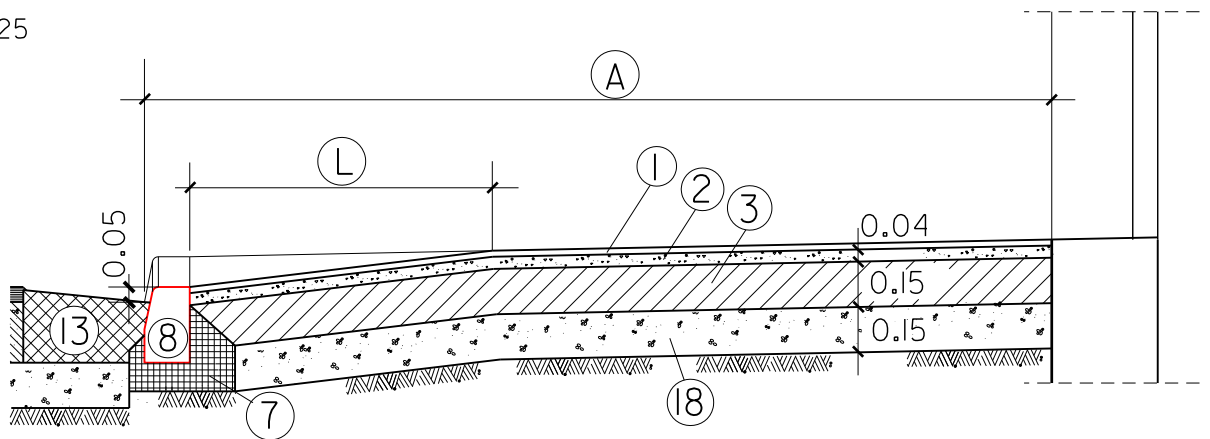


ACCESO	ⓑ
< 3.50	5.00
3.50 a 4.50	6.00
4.50 a 5.50	7.00

ANCHO ACERA	Ⓐ
$A < 2.50 \rightarrow L = A$	
$A \geq 2.50 \rightarrow L = 1.00m.$	

SECCION a-a

1:25



LEYENDA

- Ⓚ LOSETA O BALDOSA
- Ⓛ MORTERO M-250
- Ⓜ SOLERA DE HORMIGON HNE-12.5
- Ⓡ ASIENTO DE HORMIGON HNE-12.5
- Ⓢ BORDILLO
- ⓂⓃ BANDA DE HORMIGON HM-30
- Ⓢ BASE DE ZAHORRA ARTIFICIAL

COTAS EN MTS.

PLANO : REBAJE DE BORDILLO PARA BADEN
O PASO DE VEHICULOS

ESCALA ORIGINAL A4
1:100 1:25

ESCALA GRAFICA



MODELO N°

I-3-1

AGOSTO 2009