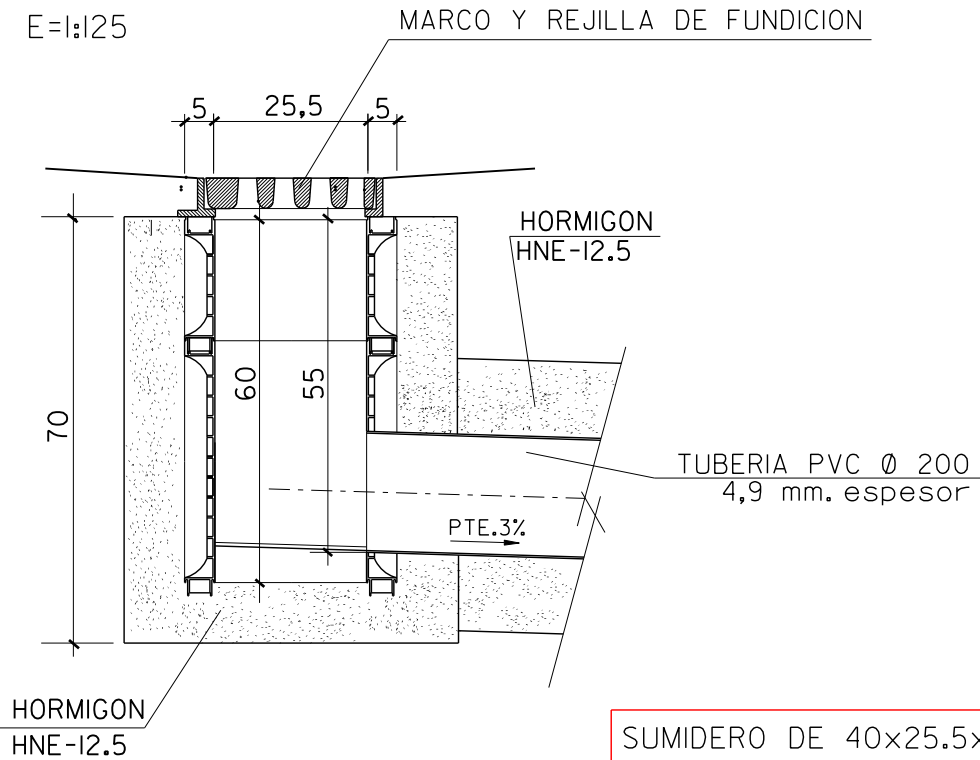
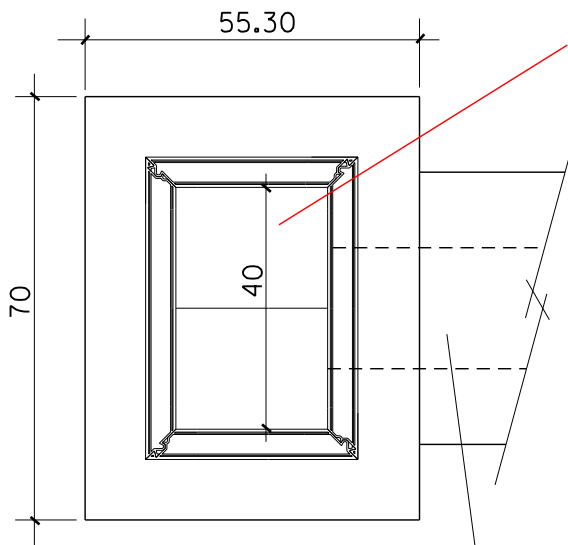


SECCION

E=1:125



SUMIDERO DE 40x25.5x60 DE POLIPROPILENO REFORZADO CON UN 20% DE FIBRA DE VIDRIO

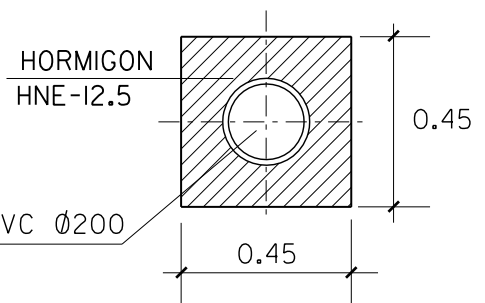


PLANTA

E=1:125

SECCION CONDUCTO

E=1:20



TUBERIA DE ACOMETIDA DE PVC COLOR TEJA RAL 8023

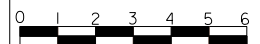
PLANO : ARQUETA DE POLIPROPILENO PARA SUMIDERO

ESCALA ORIGINAL A4 1:20

MODELO N°

ESCALA GRAFICA

I-11-2



AGOSTO 2009