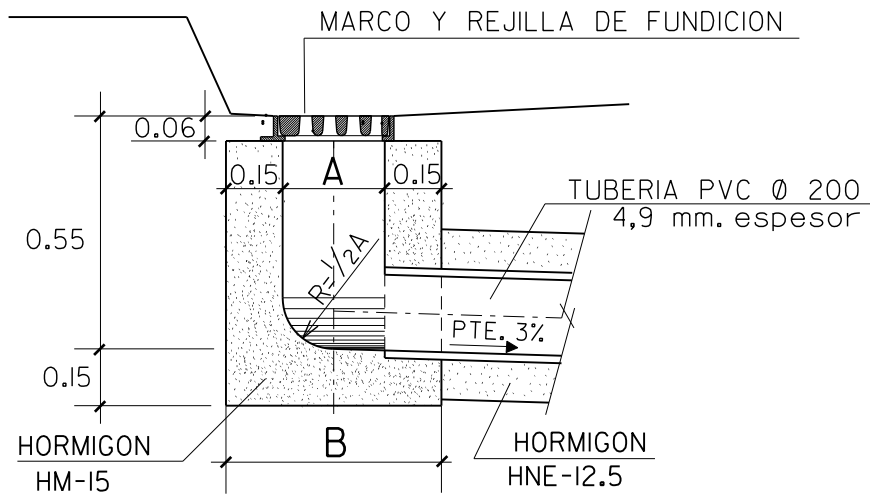
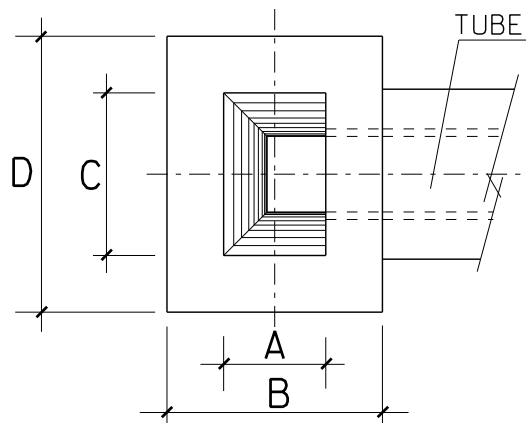
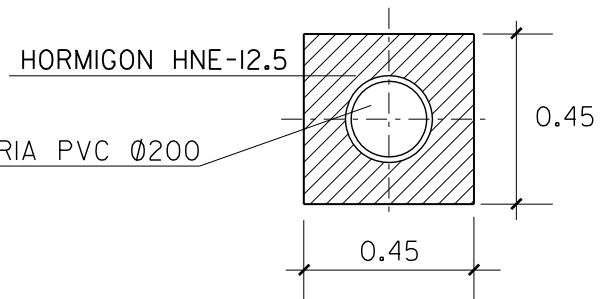


# SECCION

E=1:20



# SECCION CONDUCTO



# PLANTA

E=1:20

TUBERIA DE ACOMETIDA DE PVC  
COLOR TEJA RAL 8023

		SENCILLOS	DOBLES
PLANTA	A	0.27	0.32
	B	0.57	0.62
	C	0.43	0.86
	D	0.73	1.16

PLANO :

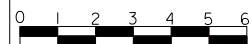
ARQUETA DE HORMIGON  
PARA SUMIDERO

ESCALA ORIGINAL A4  
1:20

MODELO N°

ESCALA GRAFICA

I-11-1



AGOSTO 2009