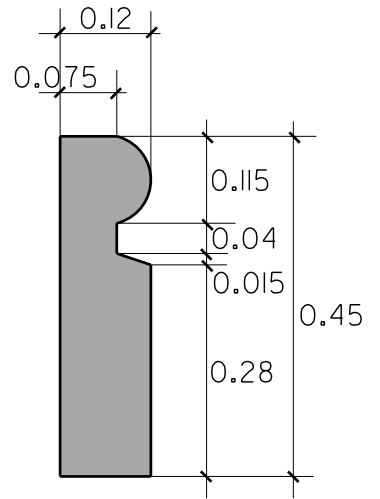
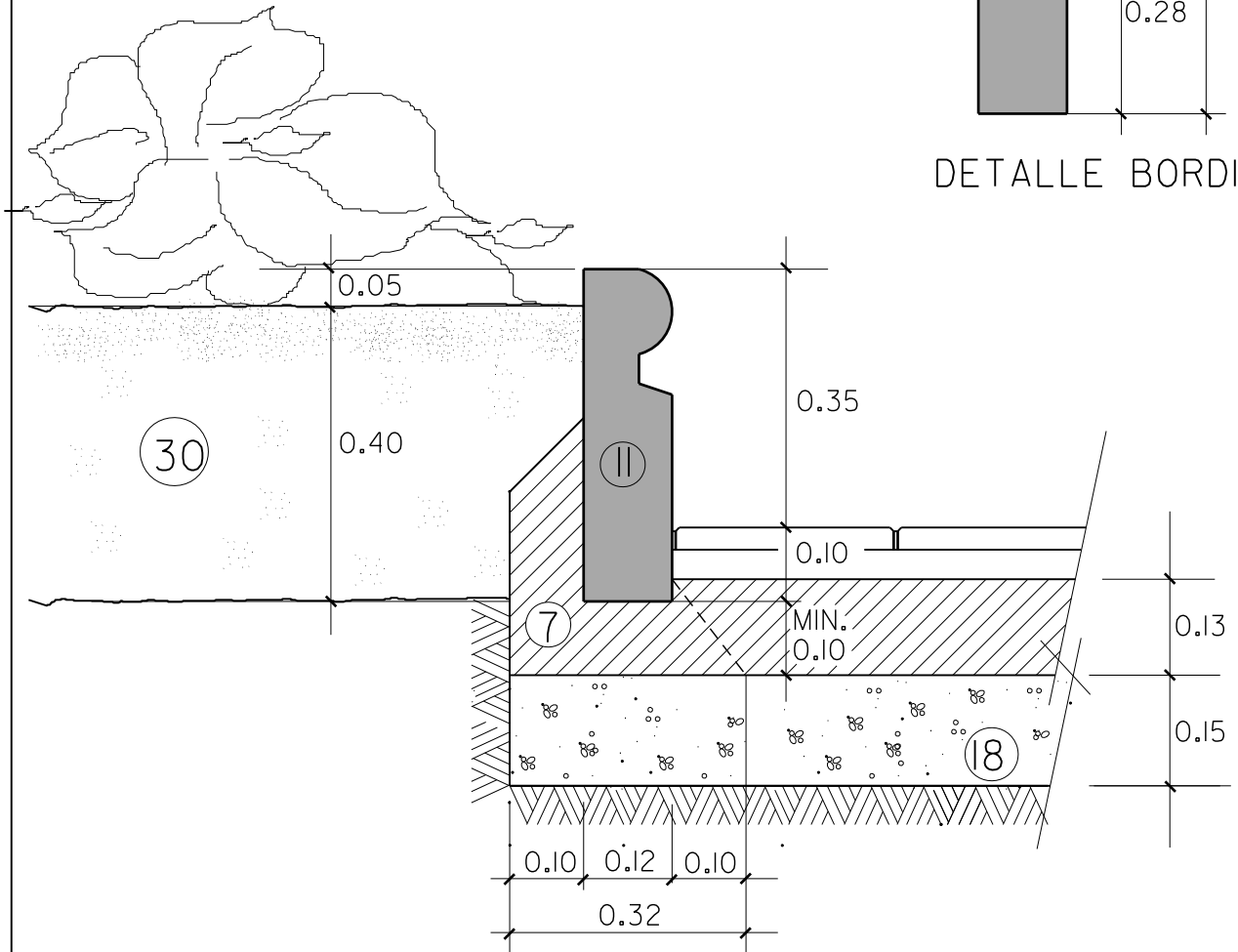


SECCION E=1:10



DETALLE BORDILLO



LEYENDA

- ⑦ ASIENTO DE HORMIGON HNE-12.5
- ② BORDILLO DE HORMIGON HM-35 (12X45) DE PIEDRA BLANCA ARTIFICIAL
- ⑱ BASE DE ZAHORRA ARTIFICIAL
- ③① TIERRA VEGETAL

PLANO :

BORDILLO DE PIEDRA ARTIFICIAL

ESCALA ORIGINAL A4  
1:10

MODELO N°

ESCALA GRAFICA

I-10



AGOSTO 2009