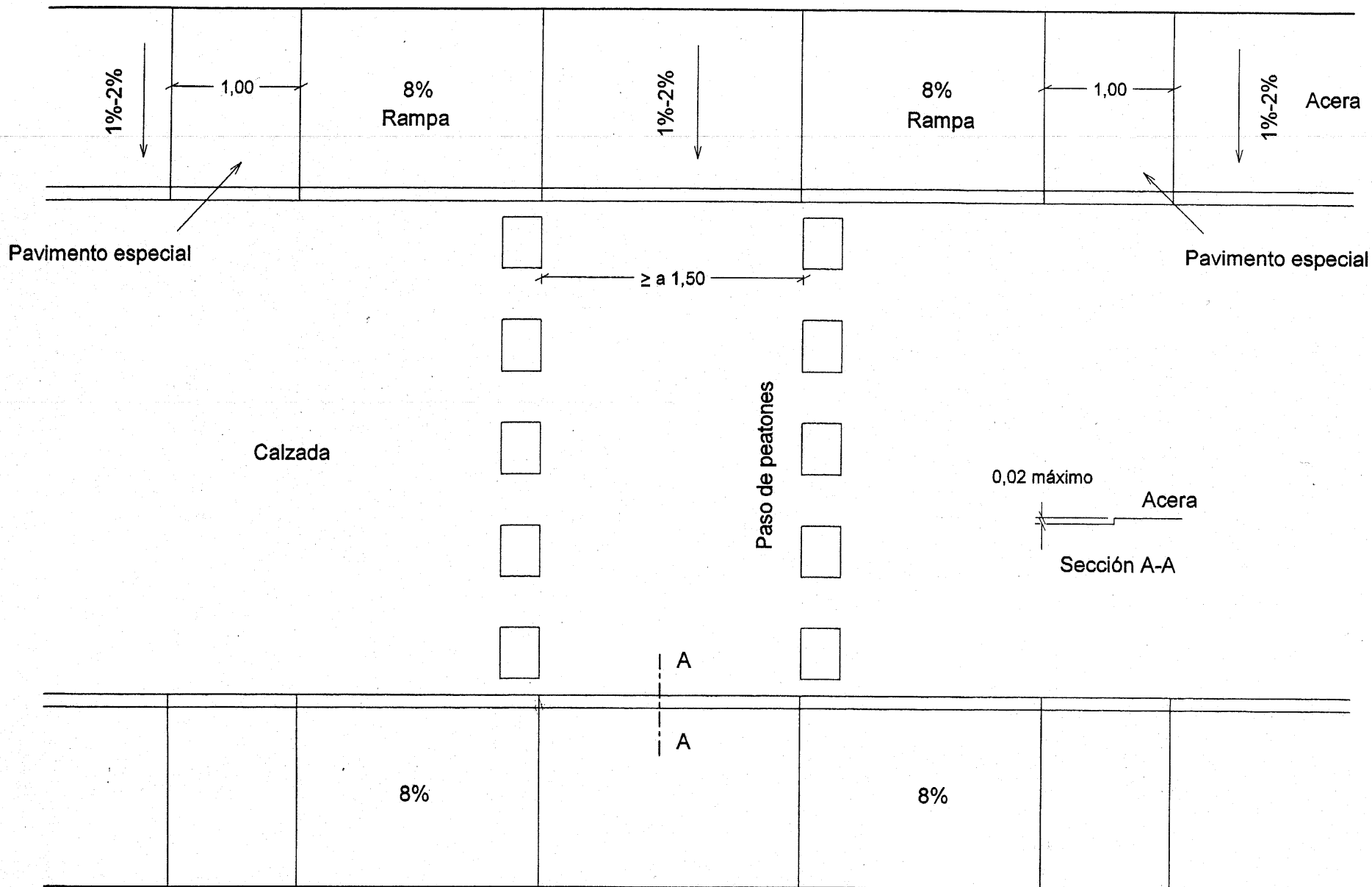


ACERAS DE ANCHO $\leq 2,50$ m



ACERAS DE ANCHO > 2,50 m

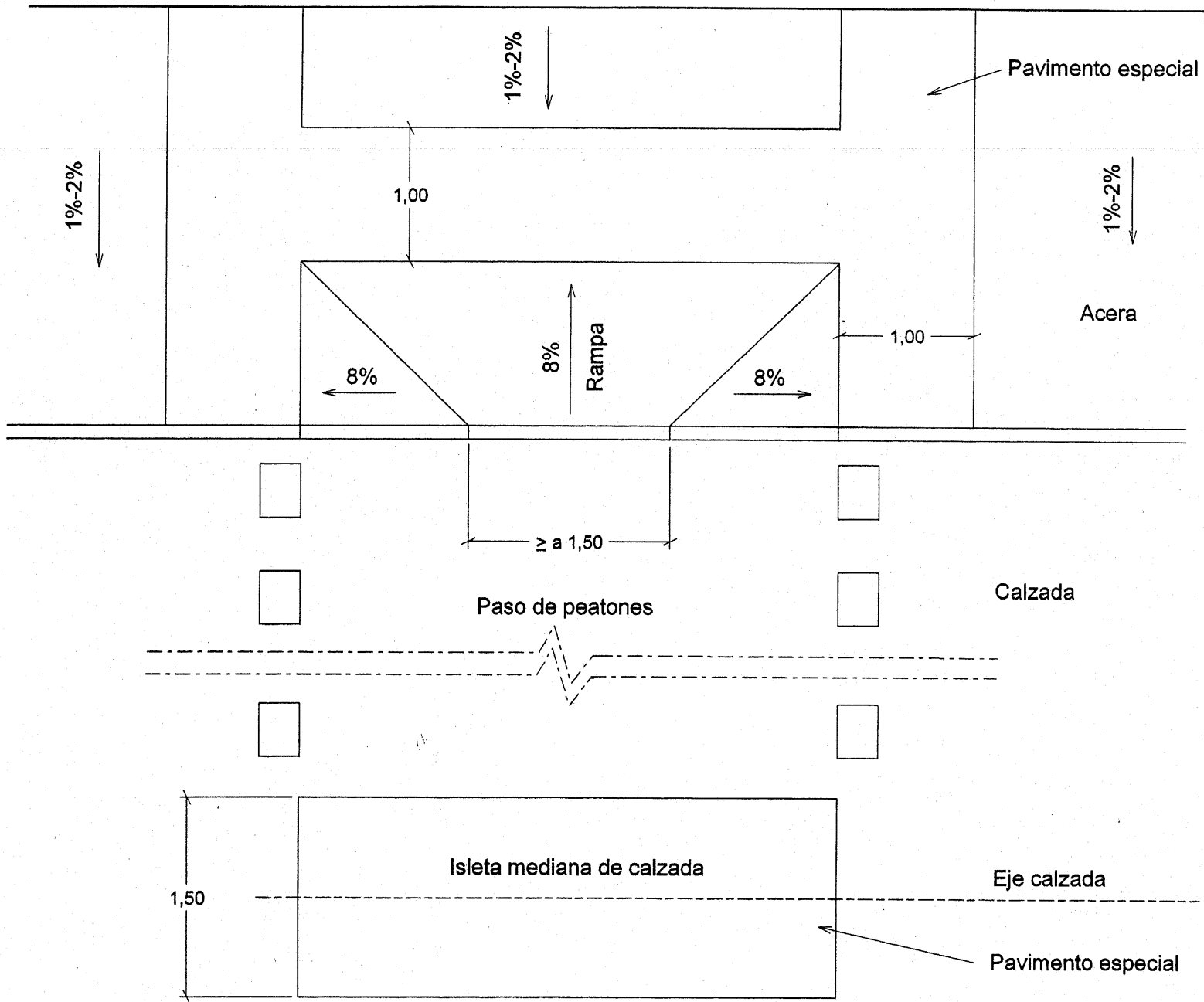


Fig. 2

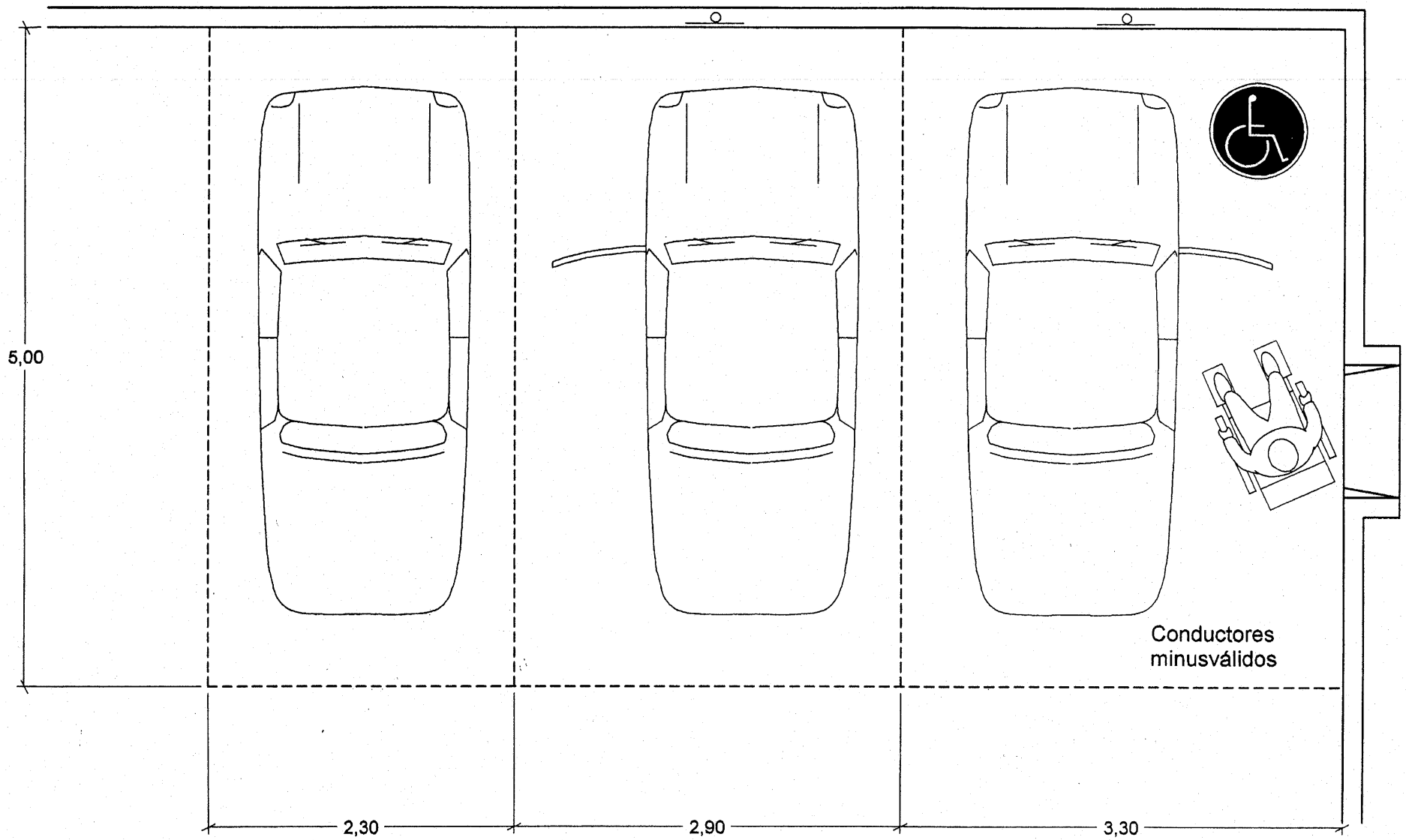


Fig. 3

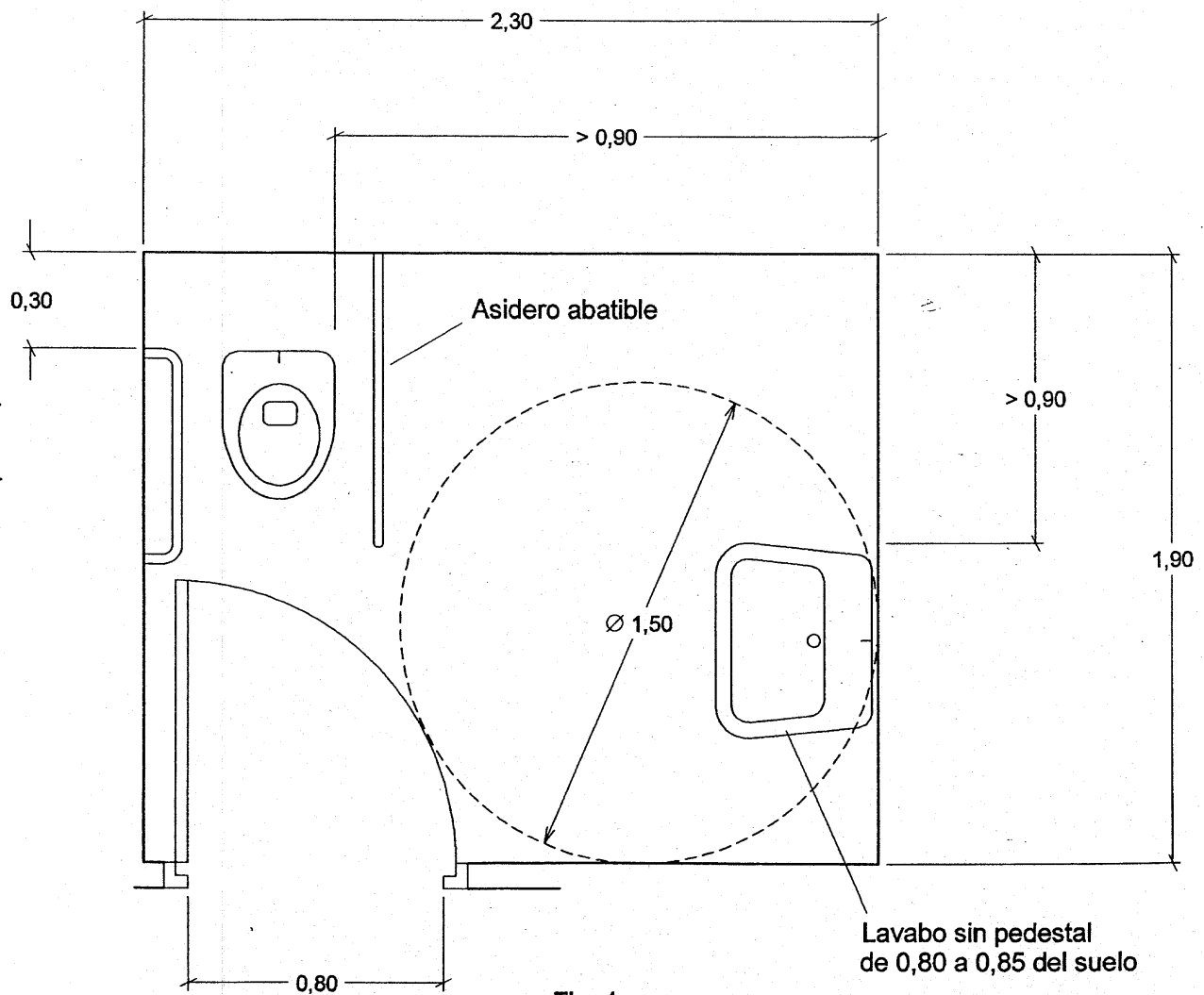
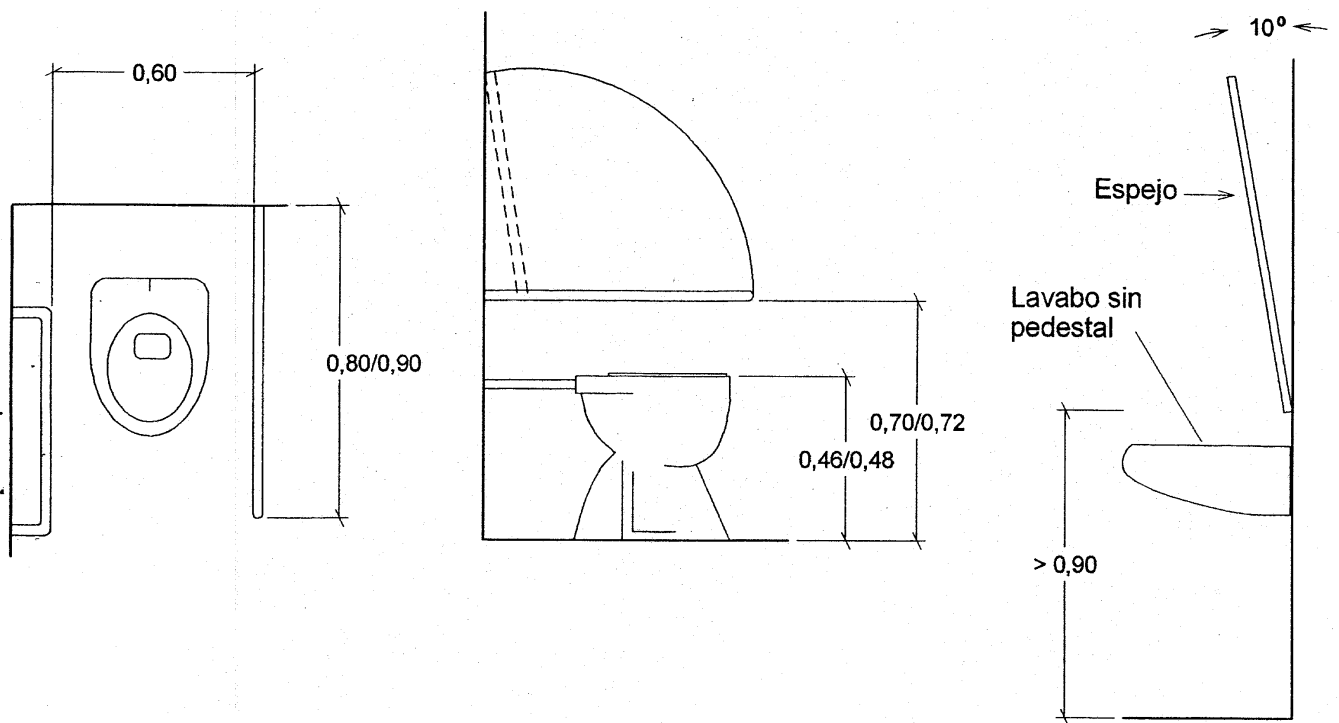


Fig. 4

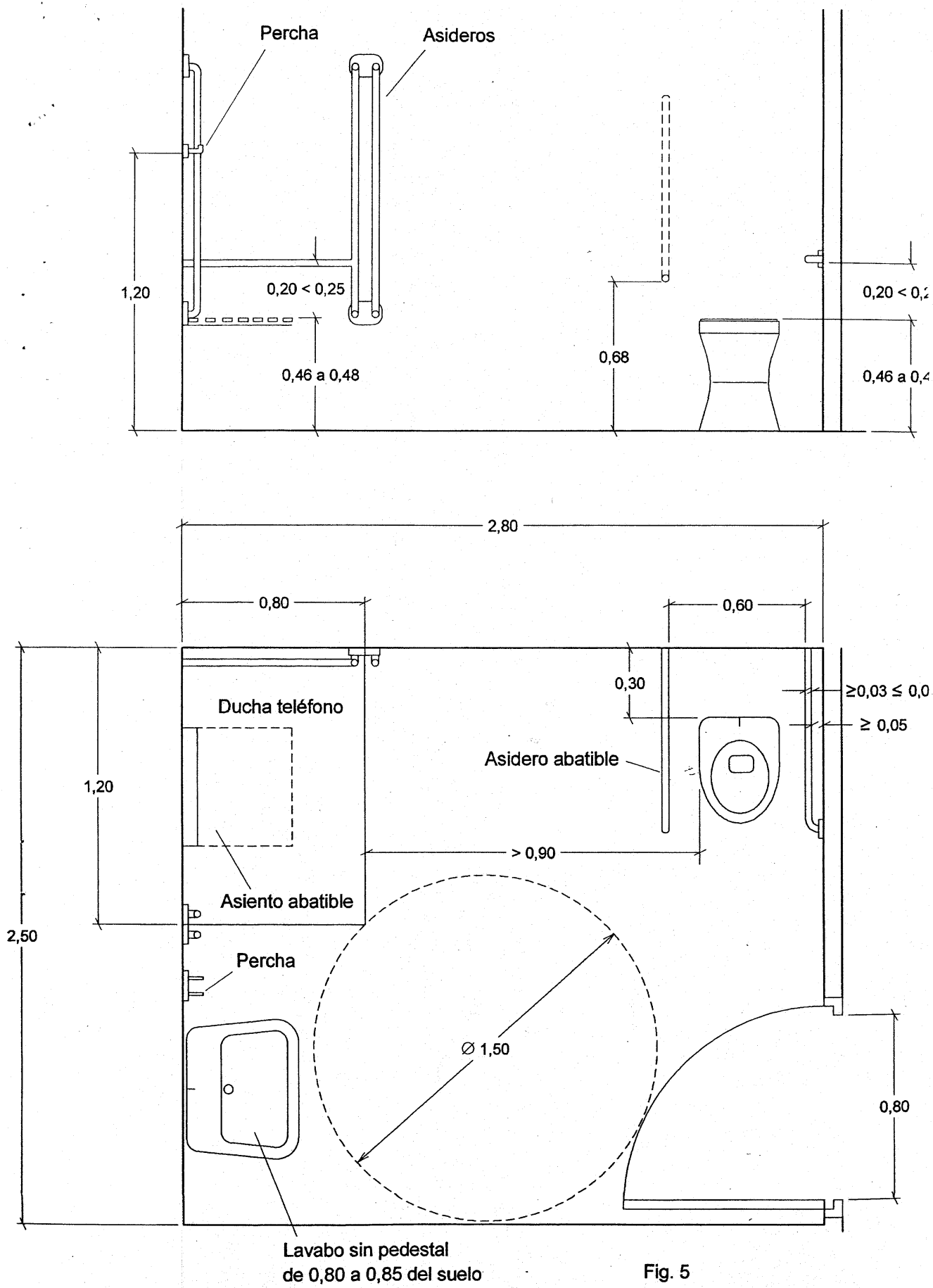


Fig. 5

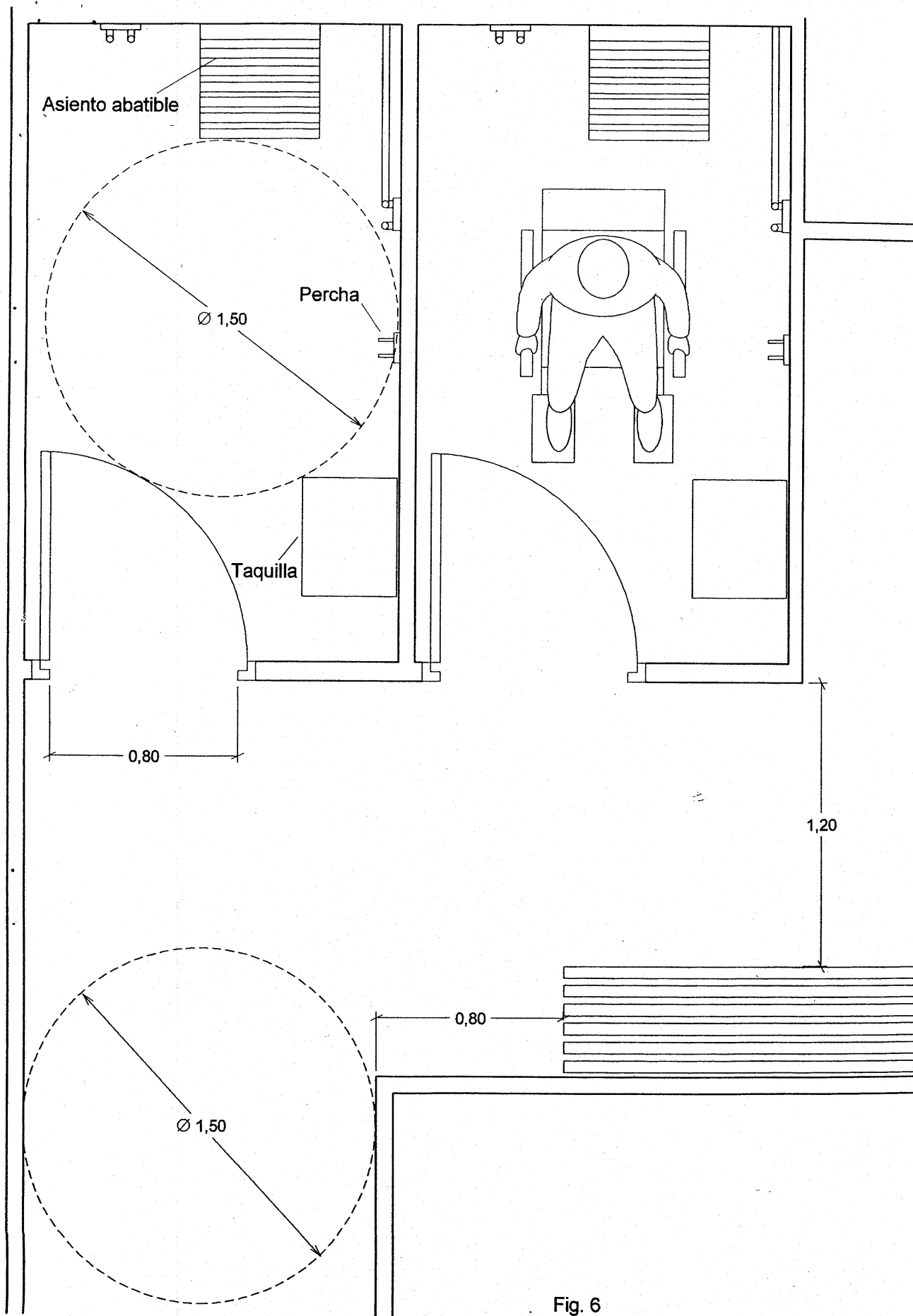


Fig. 6

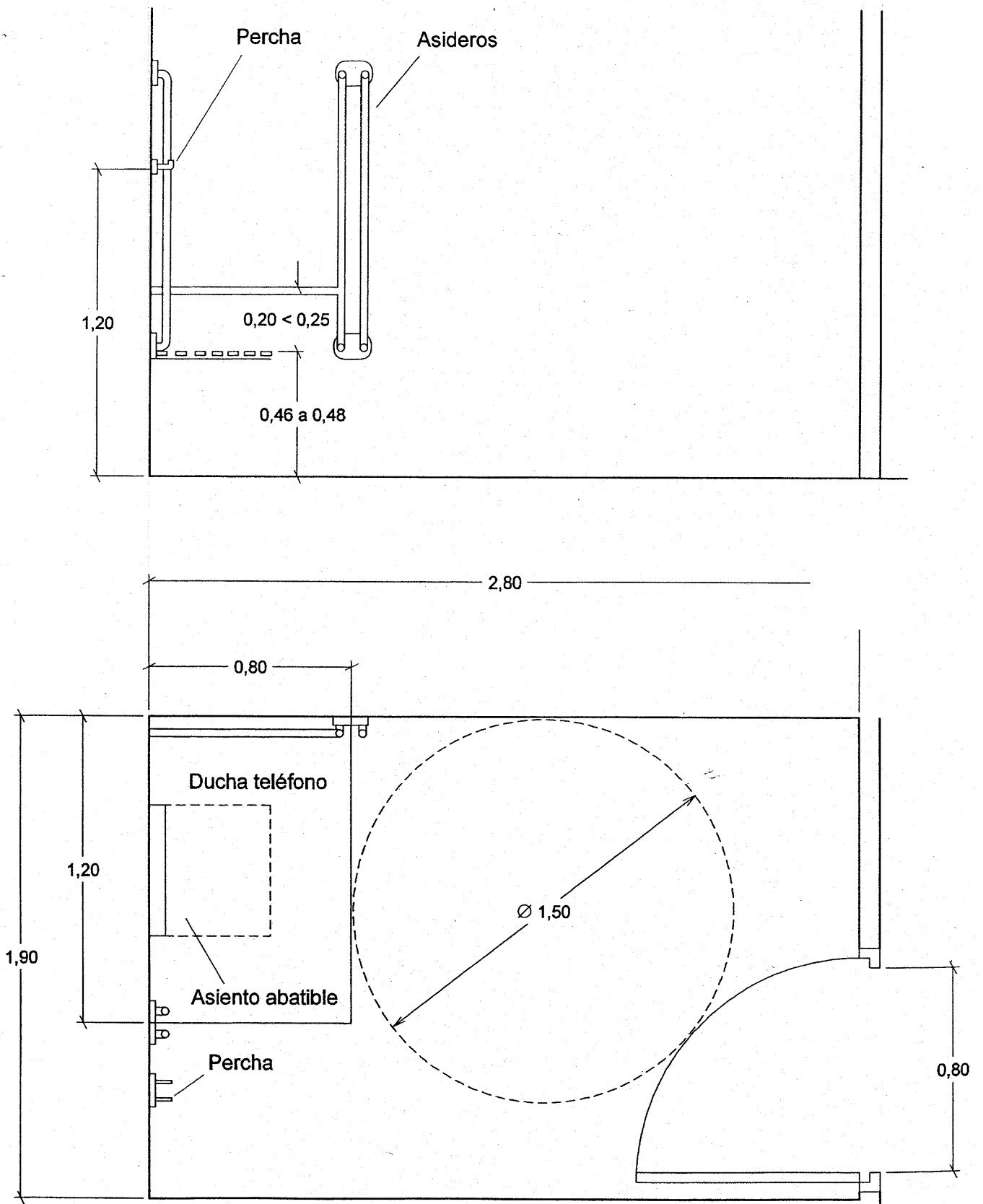


Fig. 7